

# SHUNTVENTIL

## SERIE VRG330

Den kompakta 3-vägs blandnings- och fördelningsventilen serie VRG330 är utvecklad speciellt för applikationer med krav på stora flöden och finns tillgänglig i DN 20-50 i mässing, PN 10. Tre anslutningsutföranden: invändig gänga, utvändig gänga eller lekande mutter. Patenterad + Registrerad design.

### ANVÄNDNING

ESBE serie VRG330 utgörs av kompakta shuntventiler med lågt läckage tillverkade i speciella mässingslegeringar lämpliga för användning i värme- och kylinstallationer.

Ventilen är försedd med ergonomisk ratt för enkel manövrering och ändlägesstopp för ett arbetsområde av 90°. Tillsammans med ställdonen i ESBE:s serie ARA600 kan ventiler i serie VRG330 enkelt automatiseras tack vare det unika gränssnittet mellan ventil och ställdon. ESBE regleringar ger möjlighet till ännu fler applikationer.

ESBE ventiler serie VRG330 finns tillgängliga i dimensioner DN 20 – 50 med invändig eller utvändig gänga, och i dimension DN20 med lekande mutter.

ESBE serie VRG330 är utvecklad för applikationer med krav på extra högt Kvs-värde mellan port  $\blacksquare$  -  $\blacktriangle$ . Kvs-värdet i bypass ( $\bullet$ ) är cirka 60% av angivet Kvs ( $\blacksquare$  -  $\blacktriangle$ ).

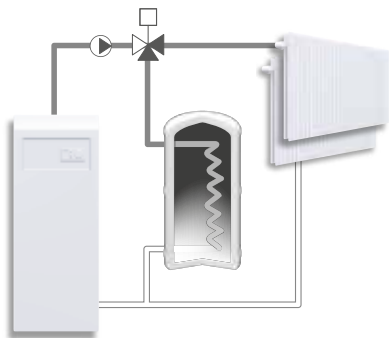
### SERVICE OCH UNDERHÅLL

Ventilens smäckra och kompakta form medger utrymme för verktyg vid montering och demontering av ventilen.

Reservdelar finns för alla nyckelkomponenter.

### INSTALLATIONSEXEMPEL

Samtliga kopplingsexempel kan spegelvändas. Ventilens positionsskala kan vridas och roteras för att passa ett antal olika installationer. Positionsskalan skall vid installation orienteras i rätt position enligt installationsanvisning. Symbolmärkningar på ventilens anslutningar ( $\blacksquare$  $\bullet$  $\blacktriangle$ ) minimerar risken för felaktig installation.



Invändig gänga



Utvändig gänga



Lekande mutter

### VENTIL VRG330 AVSEDD FÖR

- $\bullet$  Värme
- $\bullet$  Solvärme
- $\bullet$  Komfortkyla
- $\bullet$  Zon

### LÄMPLIGA STÄLLDON OCH REGLERINGAR

- $\bullet$  Serie ARA600
- $\bullet$  Serie CRA110, CRA120\*, CRA140, CRA150
- $\bullet$  Serie 90\*
- $\bullet$  Serie CRB100
- $\bullet$  Serie 90C
- $\bullet$  Serie CRC110, CRC120\*, CRC140
- $\bullet$  Serie CRD100
- $\bullet$  Serie CRS130

\*Separat montagesats krävs

### TEKNISKA DATA

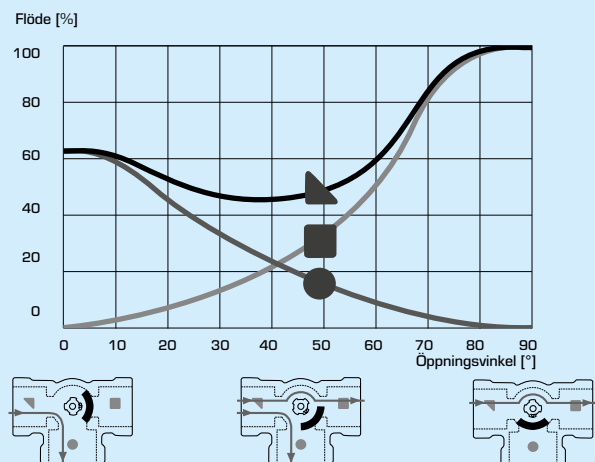
Tryckklass: \_\_\_\_\_ PN 10  
 Medietemperatur: \_\_\_\_\_ max. (kontinuerligt) +110°C  
 \_\_\_\_\_ max. (temporärt) +130°C  
 \_\_\_\_\_ min. -10°C  
 Vridmoment (vid nominellt tryck) DN20-32: \_\_\_\_\_ < 3 Nm  
 DN40-50: \_\_\_\_\_ < 5 Nm  
 Läckage i % av flödet\*: \_\_\_\_\_ < 0,05  
 Arbetsstryck: \_\_\_\_\_ 1 MPa (10 bar)  
 Max. differensstryck: \_\_\_\_\_ Blandning, 100 kPa (1 bar)  
 \_\_\_\_\_ Fördelning, 200 kPa (2 bar)  
 Stängningstryck: \_\_\_\_\_ 200 kPa (2 bar)  
 Reglerområde Kv/Kv<sup>min</sup>, A-AB: \_\_\_\_\_ 100  
 Anslutning: \_\_\_\_\_ Invändig gänga, EN 10226-1  
 \_\_\_\_\_ Utvändig gänga, ISO 228/1

\* Differensstryck 100kPa (1 bar)

Material  
 Ventilhus: \_\_\_\_\_ Avzinkningshärdig mässing DZR  
 Slid: \_\_\_\_\_ Nötningsbeständig mässing  
 Axel och lagring: \_\_\_\_\_ PPS komposit  
 O-ringar: \_\_\_\_\_ EPDM

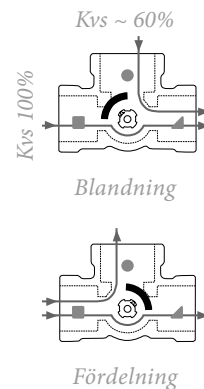
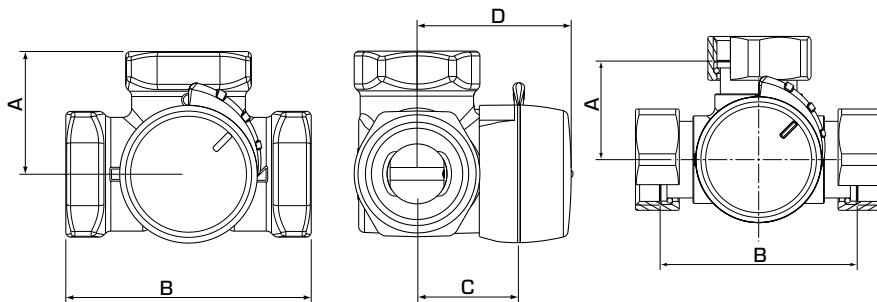
PED 2014/68/EU, artikel 4.3

### KARAKTERISTIKDIAGRAM



# SHUNTVENTIL

## SERIE VRG330



VRG331, VRG332

VRG338

Avfräsningen på ventilaxeln respektive rattens visare pekar mot slidens mitt, d.v.s. den port som visaren pekar mot är stängd.

### SERIE VRG331, INVÄNDIG GÄNGA

Art.nr.	Typ	DN	Kvs* ■ - ▲	Kvs* ■ - ●	Anslutning	A	B	C	D	Vikt [kg]	Anm.	RSK-nr.
11700100	VRG331	20	13	8	Rp ¾"	36	72	32	50	0.43		—
11700200	VRG331	25	17	10	Rp 1"	41	82	34	52	0.70		—
11700300	VRG331	32	32	20	Rp 1¼"	47	94	37	55	0.95		—
11701100	VRG331	40	45	30	Rp 1½"	53	106	44	62	1.65		—
11701300	VRG331	50	65	40	Rp 2"	60	120	46	64	2.28		—

### SERIE VRG332, UTVÄNDIG GÄNGA

Art.nr.	Typ	DN	Kvs* ■ - ▲	Kvs* ■ - ●	Anslutning	A	B	C	D	Vikt [kg]	Anm.	RSK-nr.
11700600	VRG332	20	13	8	G 1"	36	72	32	50	0.43		—
11700700	VRG332	25	17	10	G 1¼"	41	82	34	52	0.70		—
11700800	VRG332	32	32	20	G 1½"	47	94	37	55	0.95		—
11701200	VRG332	40	45	30	G 2"	53	106	44	62	1.66		—
11701400	VRG332	50	65	40	G 2¼"	60	120	46	64	2.28		—

### SERIE VRG338, LEKANDE MUTTER

Art.nr.	Typ	DN	Kvs* ■ - ▲	Kvs* ■ - ●	Anslutning	A	B	C	D	Vikt [kg]	Anm.	RSK-nr.
11701500	VRG338	20	13	8	3x LM 1"	36	72	32	50	0.57		—

\* Kvs-värdet i m<sup>3</sup>/h vid ett tryckfall av 1 bar. Tryckfallsdiagram, se produktkatalog. LM = Lekande Mutter

# SHUNTVENTIL SERIE VRG330

## DIMENSIONERING

### RADIATOR- ELLER GOLVVÄRMESYSTEM

Utgå från värmebehovet i kW (t.ex. 25 kW) och gå vertikalt till vald  $\Delta t$  (t.ex. 10 °C).

Gå sedan horisontellt till det skuggade området (tryckfall = 3-15 kPa) och välj det mindre alternativet av Kvs-värde (t.ex. 8,0). En shuntventil med lämpligt Kvs-värde finns i respektive produktbeskrivning.

### ANDRA APPLIKATIONER

Se till att maximal  $\Delta P$  inte överskrids (se linje A och B i diagrammet nedan).

