

4H Grupper

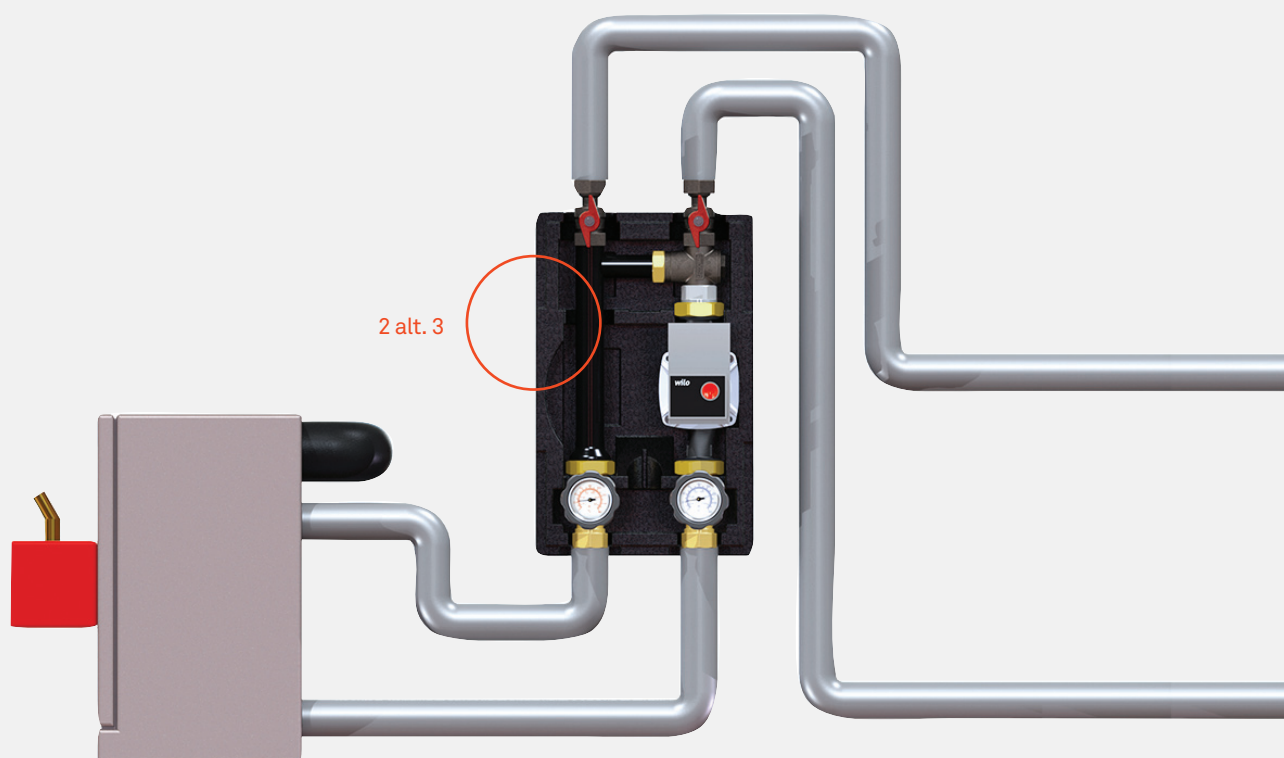
sustainable
energy
solutions



Termoventiler

4H Grupper

Kompleta, isolerade paketslösningar med standardmått (125 eller 160 cc), för att underlätta installation av värmesystem.



1. Thermomatic

Se sida 4-9



2. Laddomatic

Se sida 10-15

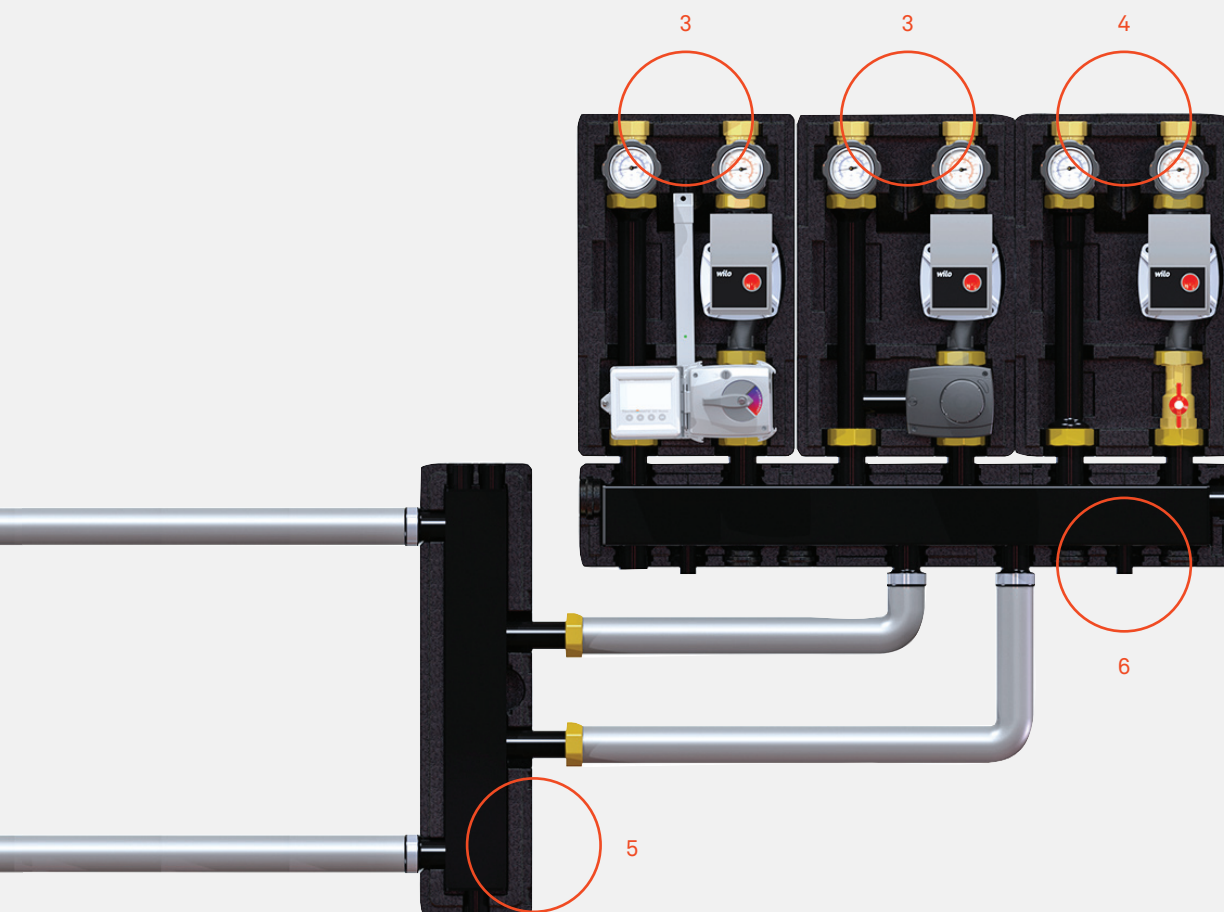


3. Laddomat

Se sida 16-21



Inkopplingsexempel:



4. Laddomat Pumpenhet
Se sida 20-25

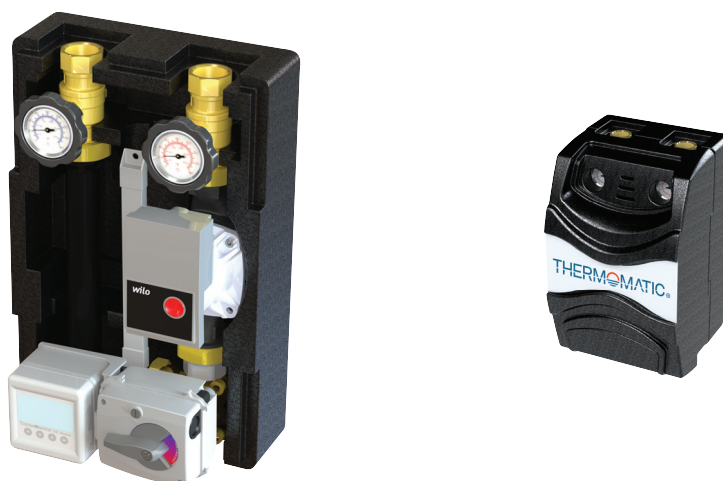
5. Hydraulisk separator

6. Fördelningsbalk



THERMOMATIC® 125 DN25

Shuntgrupp för reglering i värme- eller kylsystem, DN25.



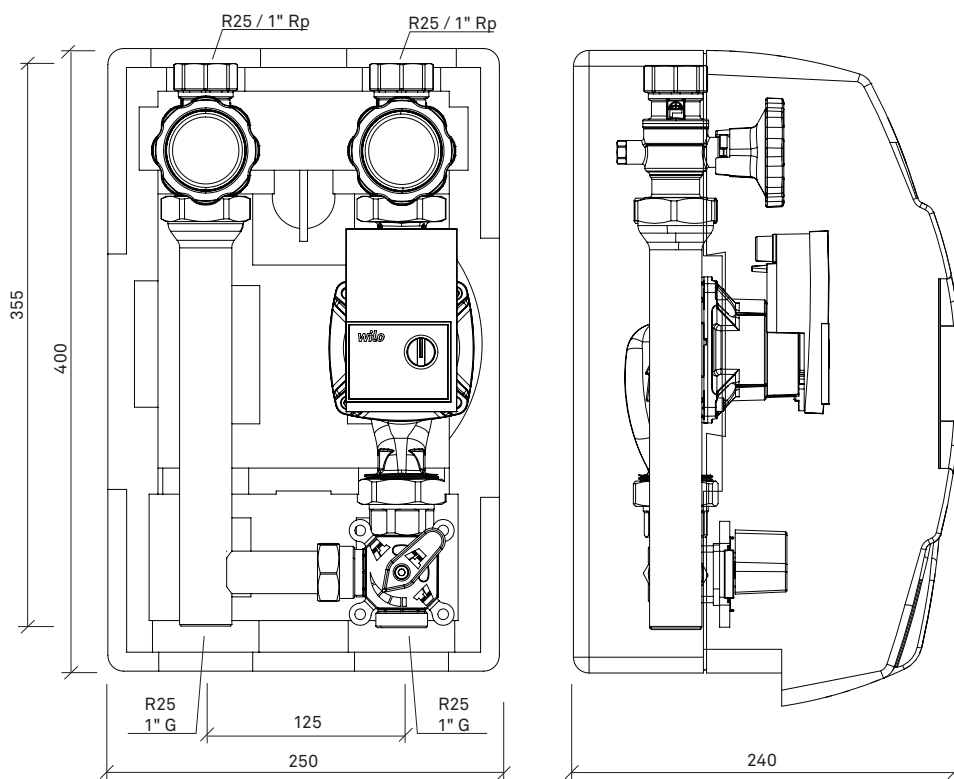
Thermomatic 125 är en serie kompletta shuntgrupper med blandningsfunktion för både värme- och kylapplikationer. Serien baseras på våra pålitliga shuntventiler och vårt välkända Thermomatic sortiment.

- Shuntgrupperna är optimerade för att säkert och perfekt tillgodose systemets energibehov tack vare valmöjligheten av shuntautomatik
- Isoleringens ventilationsfunktion skyddar enheten från kondens vid kylapplikationer.
- Den högeffektiva lågenergipumpen tillsammans med en tät isolering ger en energisnål shuntgrupp.
- Enkel och snygg installation tack vare standardiserade inbyggnadsmått.
- Väggfäste ingår som standard.
- Vid installation av fler än en shuntgrupp gör fördelningsbalken att installationen blir snygg och enkel.

Tekniska data

Ställdon:	Utan ställdon Thermomatic TVM Thermomatic CC Thermomatic EC Home R Thermomatic EC Home WL
Pump:	6 m, 180 mm
Anslutning:	R25
Kvs-värde:	6,0 alt 10,0

Dimensioner och anslutningar



Tillbehör

Fördelningsbalk – För anslutning av 2, 3, 4 eller 5 enheter. Alla packningar och kopplingar som behövs ingår

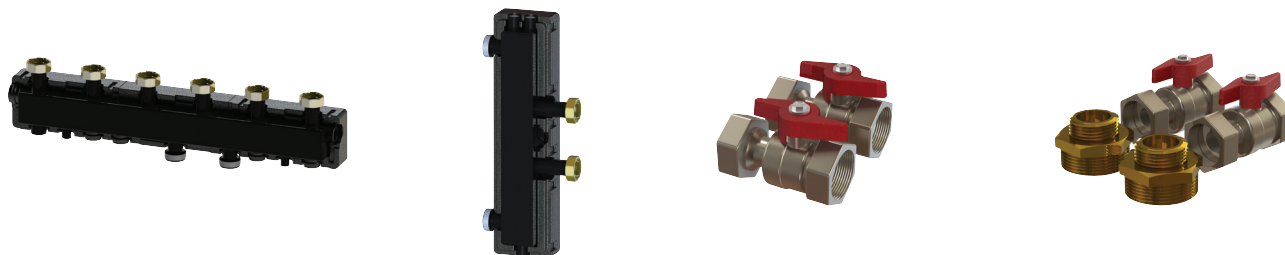
Väggfäste för fördelningsbalk

Hydraulisk separator – För system utan naturlig utjämnare, t.ex. utan ackumulatortank

Kulventil med inbyggd backventil – Hindrar själv-cirkulation

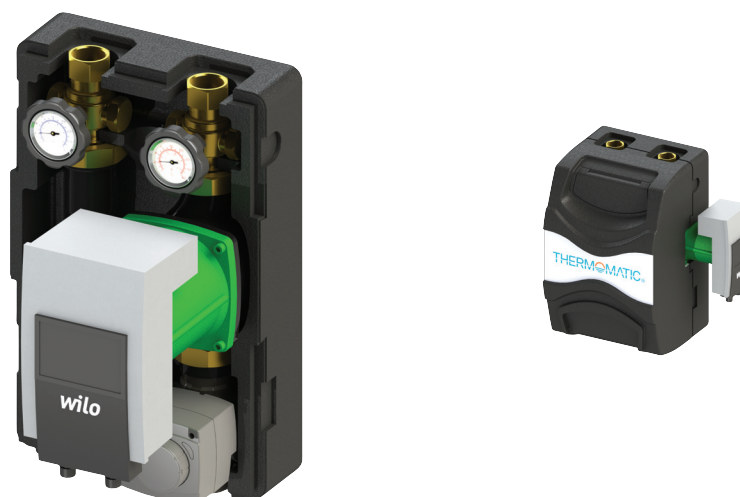
Anslutnings-sats – 2 st R25-R25 (1" Rp) avstängningsventiler

Anslutnings-sats för fördelningsbalk – 2 st R25-R25 avstängningsventiler + 2 st R25-R40 (1" G - 1½" G) dubbelnippel



THERMOMATIC® 125 DN32

Shuntgrupp för reglering i värme- eller kylsystem, DN32.



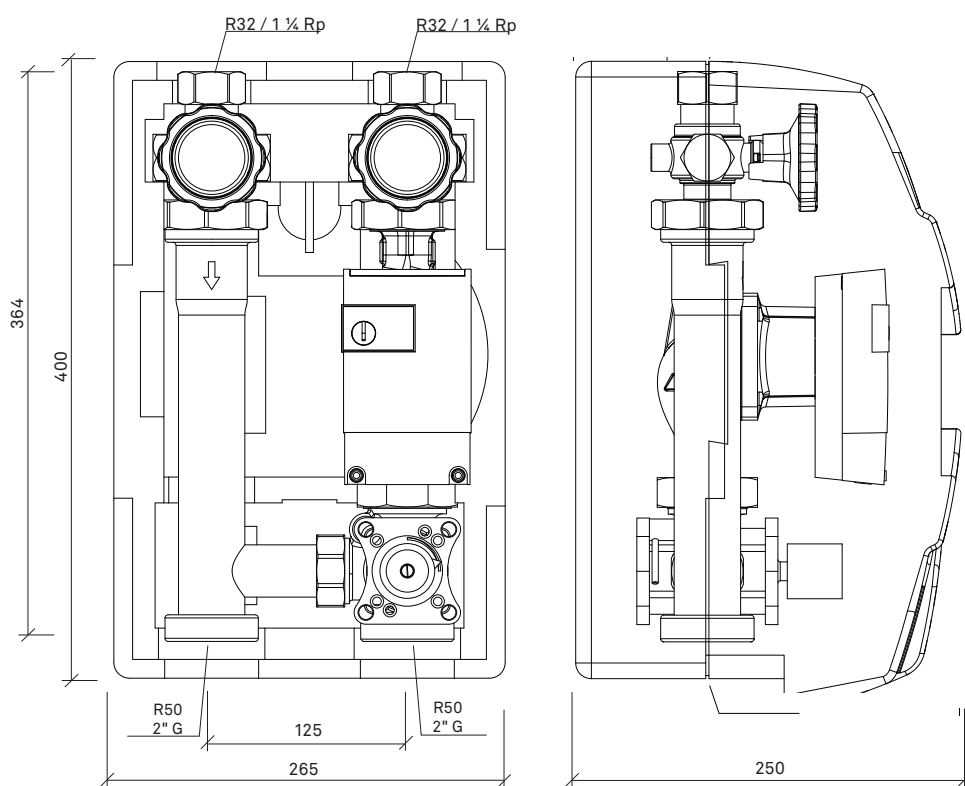
Thermomatic 125 är en serie kompletta shuntgrupper med blandningsfunktion för både värme- och kylapplikationer. Serien baseras på våra pålitliga shuntventiler och vårt välkända Thermomatic sortiment.

- Shuntgrupperna är optimerade för att säkert och perfekt tillgodose systemets energibehov tack vare valmöjligheten av shuntautomatik
- Isoleringens ventilationsfunktion skyddar enheten från kondens vid kylapplikationer.
- Den högeffektiva lågenergipumpen tillsammans med en tät isolering ger en energisnål shuntgrupp.
- Enkel och snygg installation tack vare standardiserade inbyggnadsmått.
- Väggfäste ingår som standard.
- Vid installation av fler än en shuntgrupp gör fördelningsbalken att installationen blir snygg och enkel.

Tekniska data

Ställdon:	Utan ställdon Thermomatic TVM Thermomatic CC Thermomatic EC Home R Thermomatic EC Home WL
Pump:	10 m, 180 mm
Anslutning:	R50 - R32
Kvs-värde:	17,0

Dimensioner och anslutningar

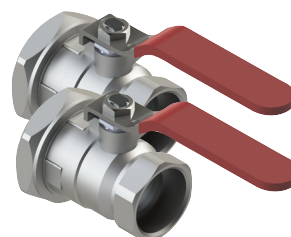
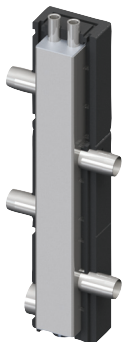
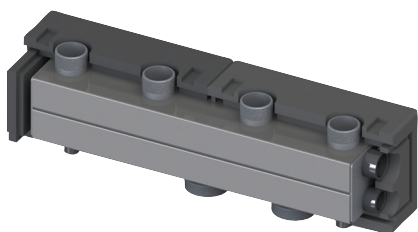


Tillbehör

Fördelningsbalk – För anslutning av 2, 3, 4 eller 5 enheter. Alla packningar och kopplingar som behövs ingår
Väggfäste för fördelningsbalk

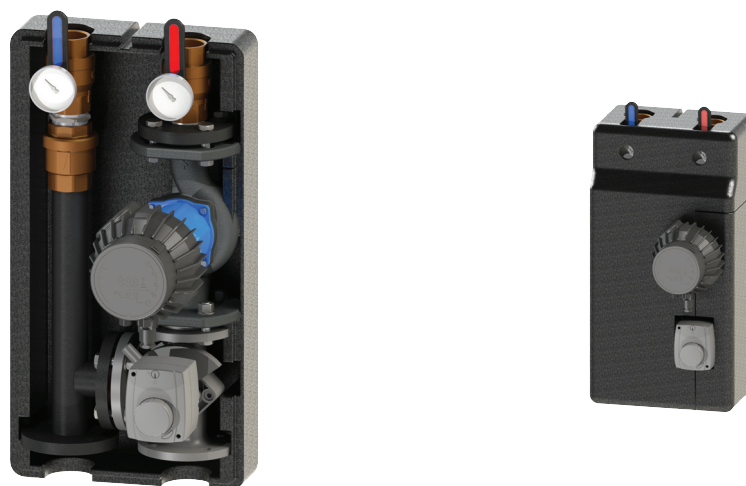
Hydraulisk separator – För system utan naturlig utjämnare, t.ex. utan ackumulatortank

Anslutningsatts – 2 st R50-R32 (2" - 1 1/4" Rp) avstängningsventiler



THERMOMATIC® 160 DN40

Shuntgrupp för reglering i värme- eller kylsystem, DN40.



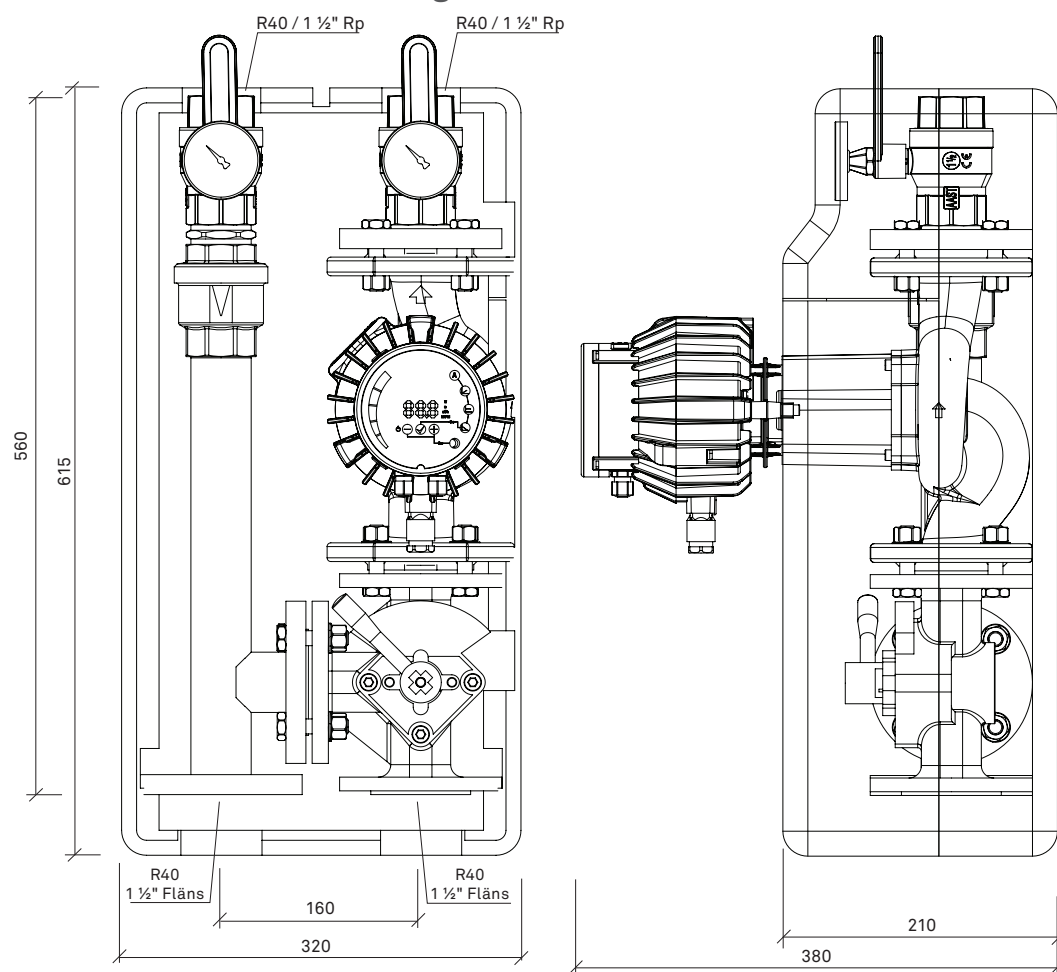
Thermomatic 125 är en serie kompletta shuntgrupper med blandningsfunktion för både värme- och kylapplikationer. Serien baseras på våra pålitliga shuntventiler och vårt välkända Thermomatic sortiment.

- Shuntgrupperna är optimerade för att säkert och perfekt tillgodose systemets energibehov tack vare valmöjligheten av shuntautomatik
- Isoleringens ventilationsfunktion skyddar enheten från kondens vid kylapplikationer.
- Den högeffektiva lågenergipumpen tillsammans med en tät isolering ger en energisnål shuntgrupp.
- Enkel och snygg installation tack vare standardiserade inbyggnadsmått.
- Väggfäste ingår som standard.
- Vid installation av fler än en shuntgrupp gör fördelningsbalken att installationen blir snygg och enkel.

Tekniska data

Ställdon:	Utan ställdon Thermomatic TVM (15 Nm) Thermomatic CC
Pump:	NMT Max 40 12 m, 250 mm
Anslutning:	R40 - R40 flänsad (PN6)
Kvs-värde:	30,0

Dimensioner och anslutningar



Tillbehör

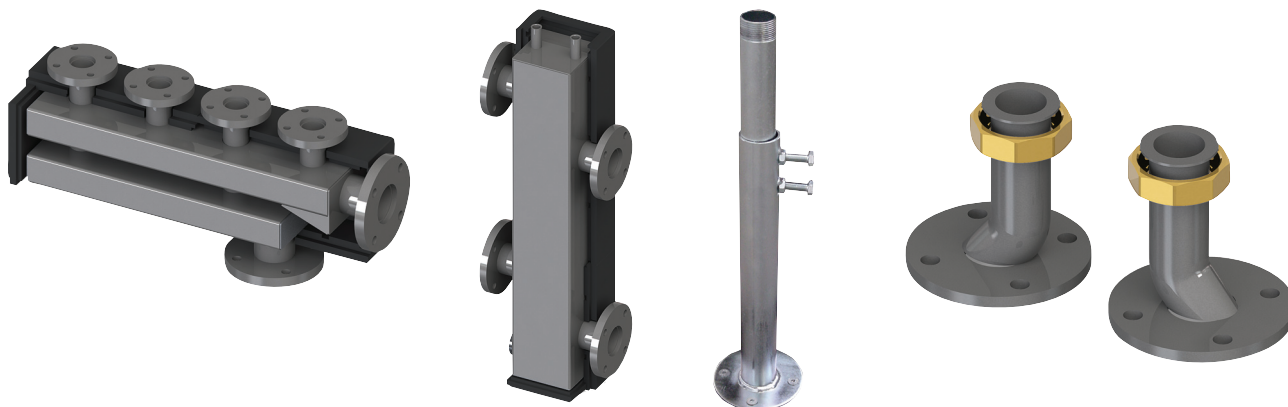
Fördelningsbalk – För anslutning av 2, 3, 4 eller 5 enheter. Alla packningar och kopplingar som behövs ingår

Väggfäste för fördelningsbalk

Hydraulisk separator – För system utan naturlig utjämnare, t.ex. utan ackumulatortank

Stödben – Håller upp enheten. Justerbar höjd.

Förminskning DN40-DN32 – För inkoppling av grupp med dimension DN32, CC125, mot fördelningsbalk DN40, CC160



LADDOMATIC® 125 DN25

Motoriserad laddgrupp, DN25.



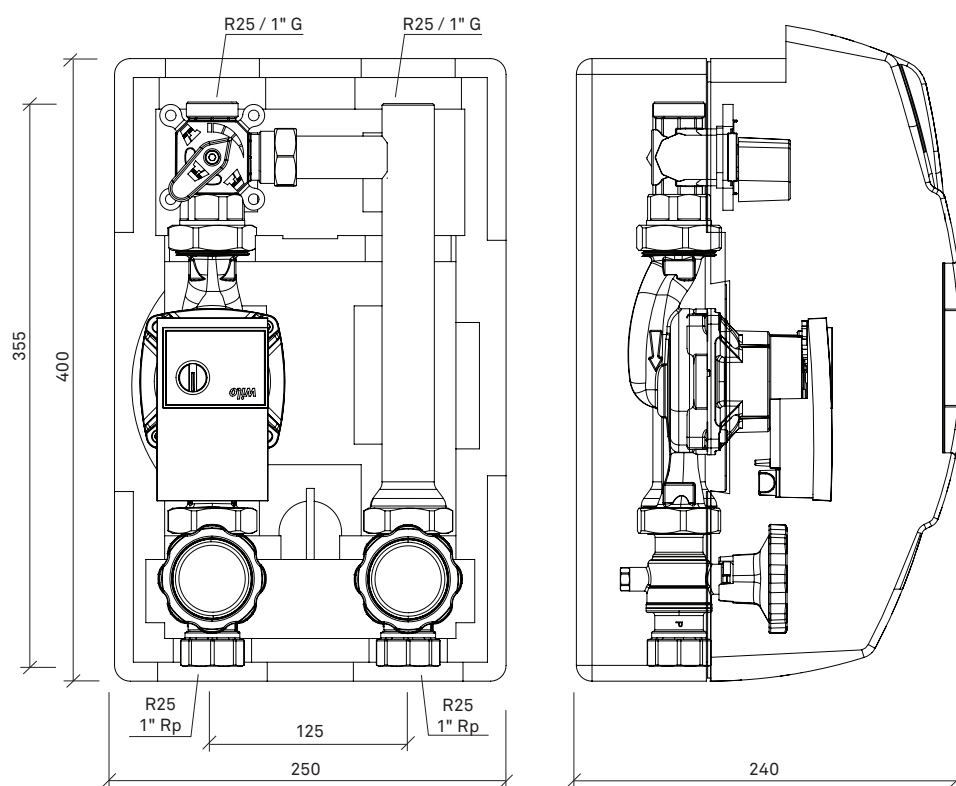
Laddomatic 125 är en serie motoriserade laddkoppel för bibränslepannor baserade på våra pålitliga shuntventiler och vårt välkända Thermomatic sortiment.

- Laddgruppen har en kapacitet på upp till 70 kW.
- Enheten höjer pannans verkningsgrad genom att snabbt se till att rätt arbetstemperatur uppnås.
- Laddgrupperna höjer returtemperaturen till pannan vilket skyddar pannan från korrosion och förlänger pannans livslängd avsevärt.
- Med vårt Thermomatic sortiment optimeras styrningen perfekt efter alla sorters system.
- Enheterna laddar tanken med lågt flöde för att se till att bästa komfort uppnås.
- Den högeffektiva lågenergipumpen tillsammans med en tät isolering ger en energisnål laddgrupp.
- Enkel installation tack vare standardiserade inbygg-nadsmått och anslutningar.
- Väggfäste ingår som standard.

Tekniska data

Ställdon:	Utan ställdon Thermomatic TVM Thermomatic CC
Pump	6 m, 180 mm
Anslutning:	R25
Kvs-värde:	10,0
Max panneffekt:	70 kW

Dimensioner och anslutningar

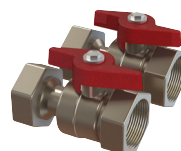


Tillbehör

Hydraulisk separator – För system utan naturlig utjämnare, t.ex. utan ackumulatortank

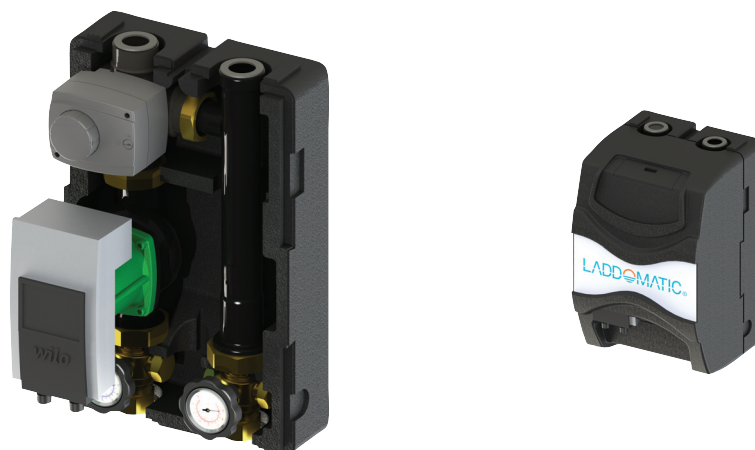
Kulventil med inbyggd backventil – Hindrar självcirkulation

Anslutningssats – 2 st R25-R25 (1" Rp) avstängningsventiler



LADDOMATIC® 125 DN32

Motoriserad laddgrupp, DN32.



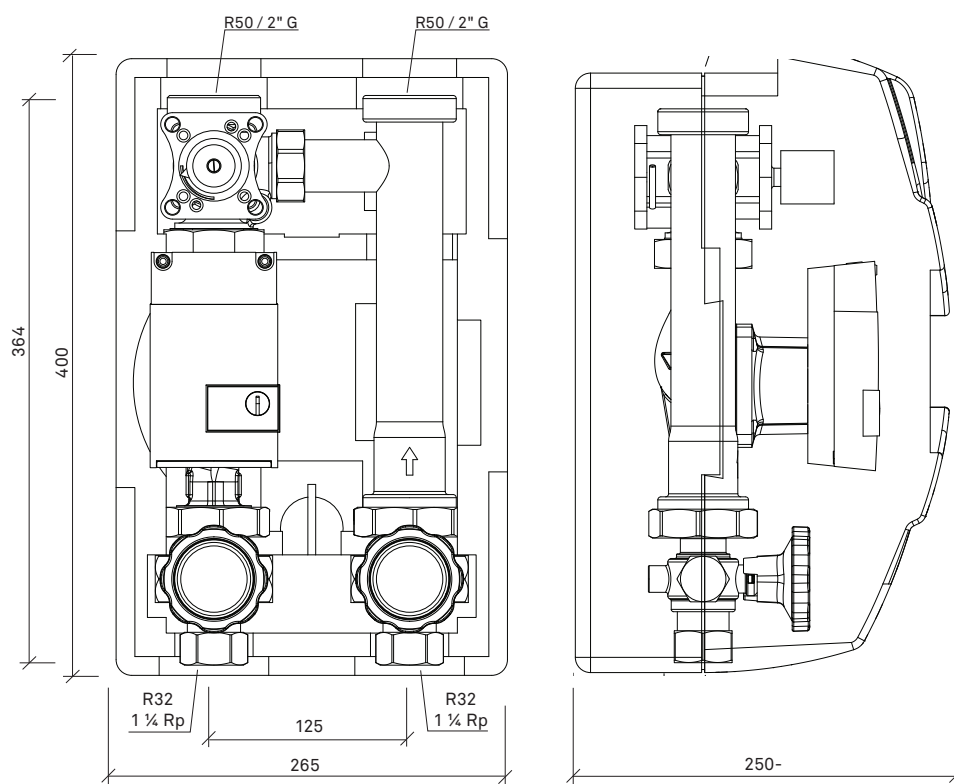
Laddomatic 125 är en serie motoriserade laddkoppel för biobränslepannor baserade på våra pålitliga shuntventiler och vårt välkända Thermomatic sortiment.

- Laddgruppen har en kapacitet på upp till 170 kW.
- Enheten höjer pannans verkningsgrad genom att snabbt se till att rätt arbetstemperatur uppnås.
- Laddgrupperna höjer returtemperaturen till pannan vilket skyddar pannan från korrosion och förlänger pannans livslängd avsevärt.
- Med vårt Thermomatic sortiment optimeras styrningen perfekt efter alla sorters system.
- Enheterna laddar tanken med lågt flöde för att se till att bästa komfort uppnås.
- Den högeffektiva lågenergipumpen tillsammans med en tät isolering ger en energisnål laddgrupp.
- Enkel installation tack vare standardiserade inbygg-nadsmått och anslutningar.
- Väggfäste ingår som standard.

Tekniska data

Ställdon:	Utan ställdon Thermomatic TVM Thermomatic CC
Pump:	7,5 m, 180 mm (max 95 kW) 10 m, 180 mm (max 170 kW)
Anslutning:	R50 - R32
Kvs-värde:	17,0
Max panneffekt:	170 kW

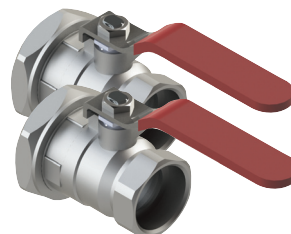
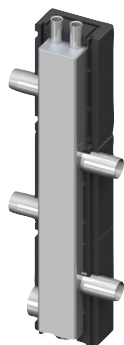
Dimensioner och anslutningar



Tillbehör

Hydraulisk separator – För system utan naturlig utjämnare, t.ex. utan ackumulatortank

Anslutningsats – 2 st R50-R32 (2" - 1 1/4" Rp) avstängningsventiler



LADDOMATIC® 160 DN40

Motoriserad laddgrupp, DN40



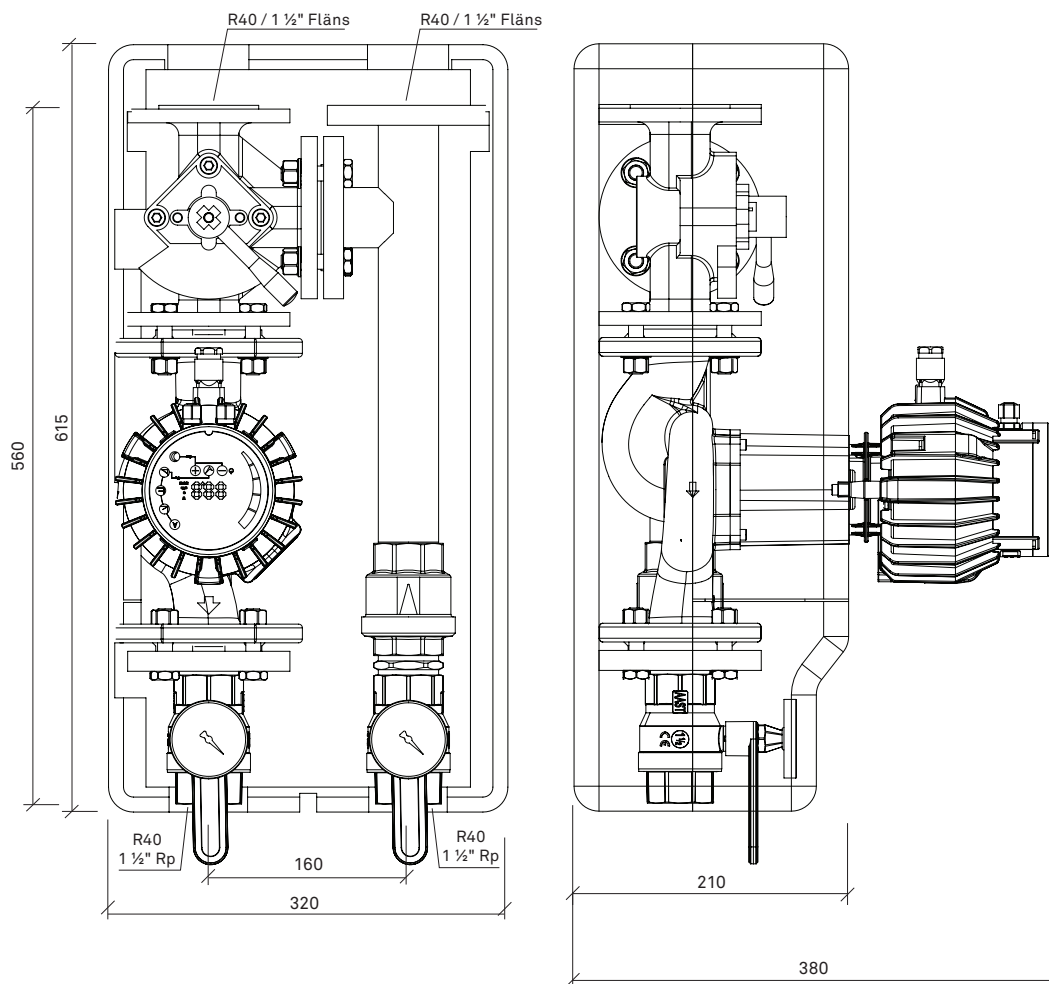
Laddomatic 160 är en motoriserad laddgrupp för bibränslepannor. Laddgruppen är speciellt framtagen för att klara större anläggningar och fastigheter.

- Laddgruppen har en kapacitet på upp till 460 kW.
- Enheten höjer pannans verkningsgrad genom att snabbt se till att rätt arbetstemperatur uppnås.
- Laddgruppen höjer returtemperaturen till pannan vilket skyddar pannan från korrosion och förlänger pannans livslängd avsevärt.
- Laddgruppen kan med fördel motoriseras.
- Enheten laddar tanken med lågt flöde för att se till att bästa komfort uppnås.
- Den högeffektiva lågenergipumpen tillsammans med en tät isolering ger en energisnål laddgrupp.
- Enkel installation tack vare standardiserade inbygg-nadsmått och anslutningar.

Tekniska data

Ställdon:	Utan ställdon Thermomatic TVM (15 Nm) Thermomatic CC
Pump:	NMT Max 40 12 m, 250 mm
Anslutning:	R40 - R40 flänsad (PN6)
Kvs-värde:	30,0
Max panneffekt:	460 KW

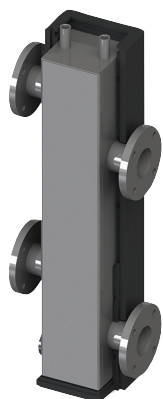
Dimensioner och anslutningar



Tillbehör

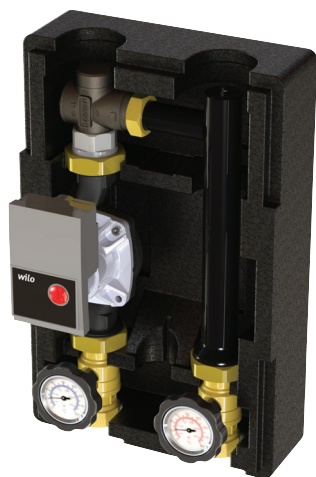
Hydraulisk separator – För system utan naturlig utjämnare, t.ex. utan ackumulatortank

Stödben – Håller upp enheten. Justerbar höjd



LADDOMAT® 125 DN25

Termisk laddgrupp, DN25.



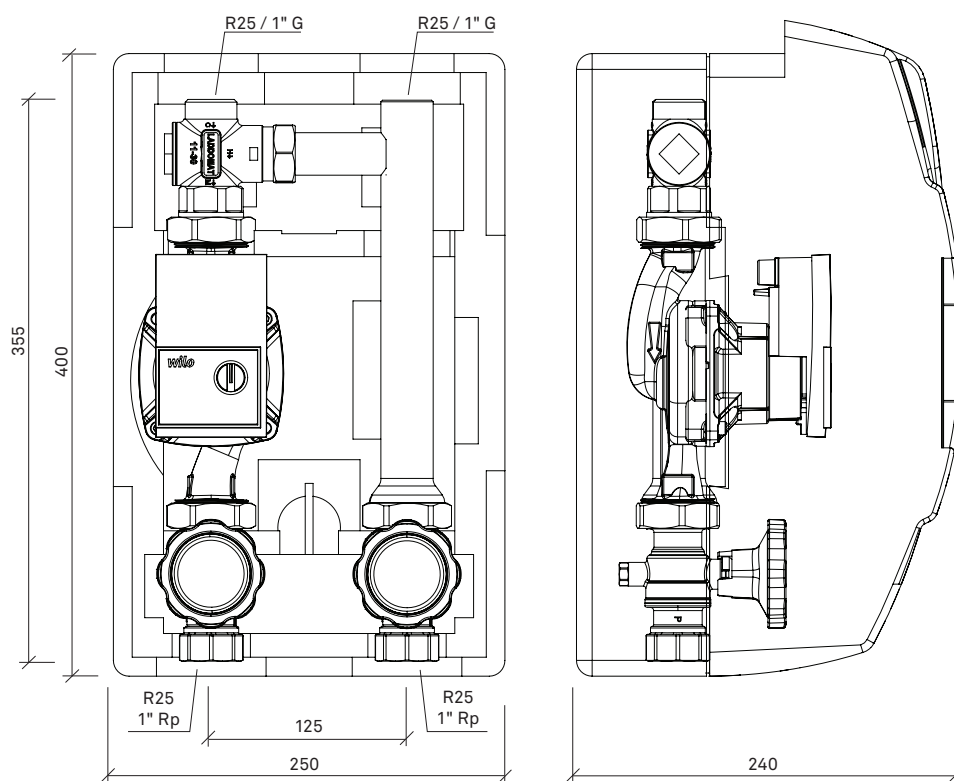
Laddomat 125 är en termisk laddgrupp för biobränslepannor baserad på vår välkända Laddomat 11-serie.

- Laddgruppen har en kapacitet på upp till 60 kW.
- Laddgruppen höjer returtemperaturen till pannan vilket skyddar pannan från korrosion och förlänger pannans livslängd avsevärt.
- Den inbyggda termiska ventilen höjer pannans verkningsgrad genom att snabbt se till att rätt arbetstemperatur uppnås.
- Enheterna laddar tanken med lågt flöde för att se till att bästa komfort uppnås.
- Den högeffektiva lågenergipumpen tillsammans med en tät isolering ger en energisnål laddgrupp.
- Enkel installation tack vare standardiserade inbygg-nadsmått och anslutningar.
- Väggfäste ingår som standard.

Tekniska data

Termisk ventil:	Laddomat 11-30
Termostatpatron:	45°, 53°, 57°, 63°, 66°, 72°, 78°, 83° eller 87°C
Pump:	6 m, 180 mm
Anslutning:	R25
Max panneffekt:	60 kW

Dimensioner och anslutningar

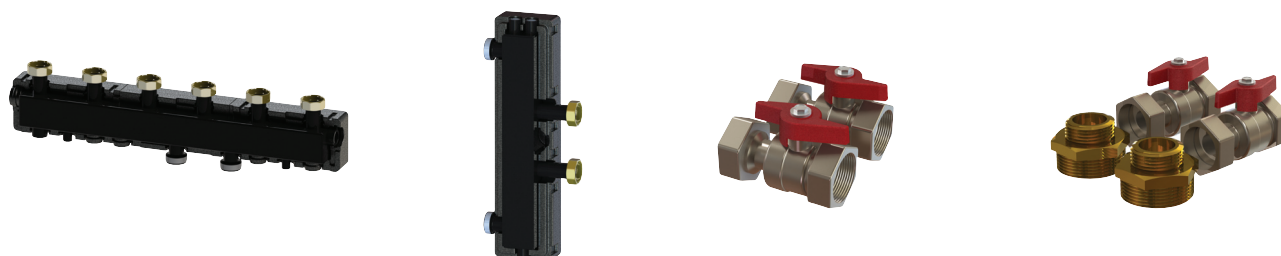


Tillbehör

Hydraulisk separator – För system utan naturlig utjämnare, t.ex. utan ackumulatortank

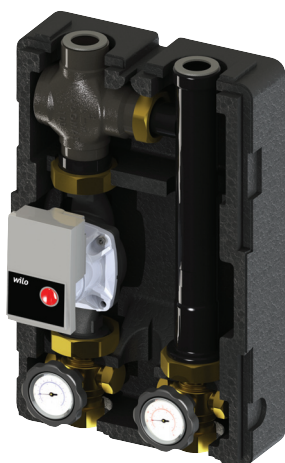
Kulventil med inbyggd backventil – Hindrar självcirkulation

Anslutningssats – 2 st R25-R25 (1" Rp) avstängningsventiler



LADDOMAT® 125 DN32

Termisk laddgrupp, DN32.



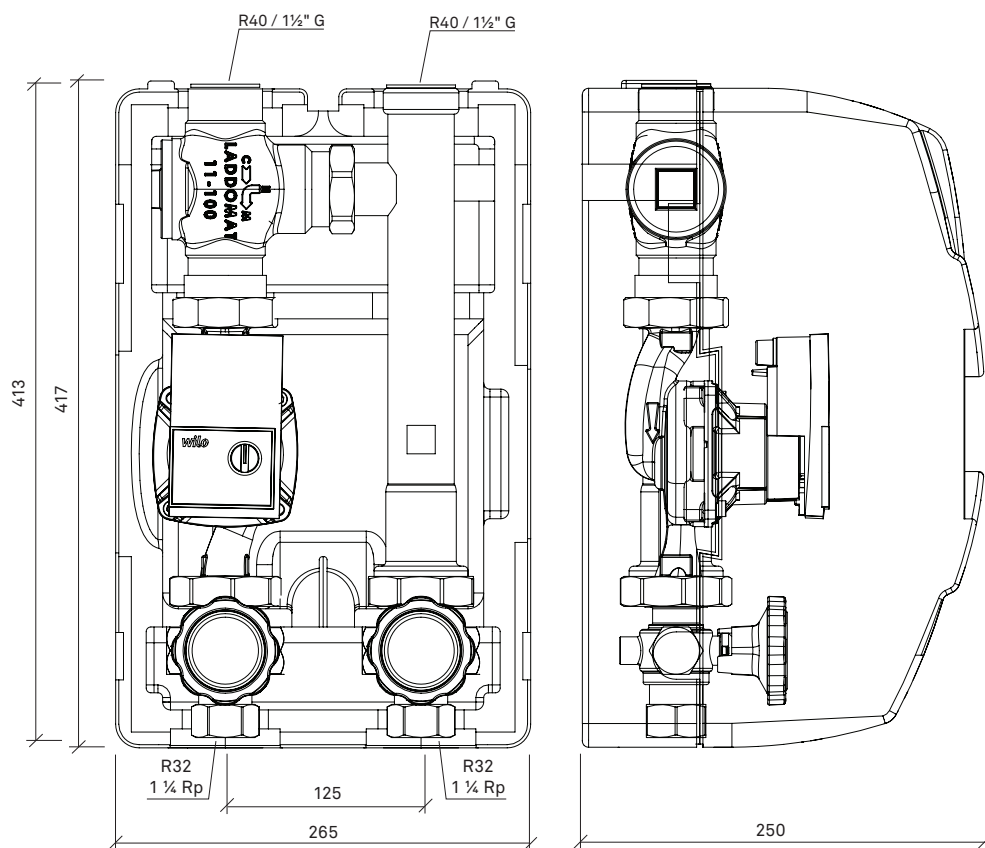
Laddomat 125 är en termisk laddgrupp för bibränslepannor baserad på vår välkända Laddomat 11-serie.

- Laddgruppen har en kapacitet på upp till 90 kW.
- Laddgruppen höjer returtemperaturen till pannan vilket skyddar pannan från korrosion och förlänger pannans livslängd avsevärt.
- Den inbyggda termiska ventilen höjer pannans verkningsgrad genom att snabbt se till att rätt arbetstemperatur uppnås.
- Enheterna laddar tanken med lågt flöde för att se till att bästa komfort uppnås.
- Den högeffektiva lågenergipumpen tillsammans med en tät isolering ger en energisnål laddgrupp.
- Enkel installation tack vare standardiserade inbygg-nadsmått och anslutningar.
- Väggfäste ingår som standard.

Tekniska data

Termisk ventil:	Laddomat 11-100
Termostatpatron:	45°, 53°, 57°, 63°, 66°, 72°, 78°, 83° eller 87°C
Pump:	7,5 m, 180 mm
Anslutning:	R40 - R32
Max panneffekt:	90 kW

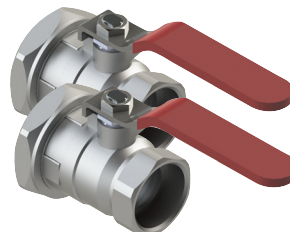
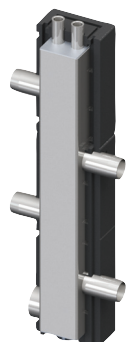
Dimensioner och anslutningar



Tillbehör

Hydraulisk separator – För system utan naturlig utjämnare, t.ex. utan ackumulatortank

Anslutningsatts – 2 st R40-R32 (1½" -1¼" Rp) avstängningsventiler



LADDOMAT® Pumpenhet 125

Pumpgrupp för optimerad direktförsörjning av värme eller kyla, DN25.



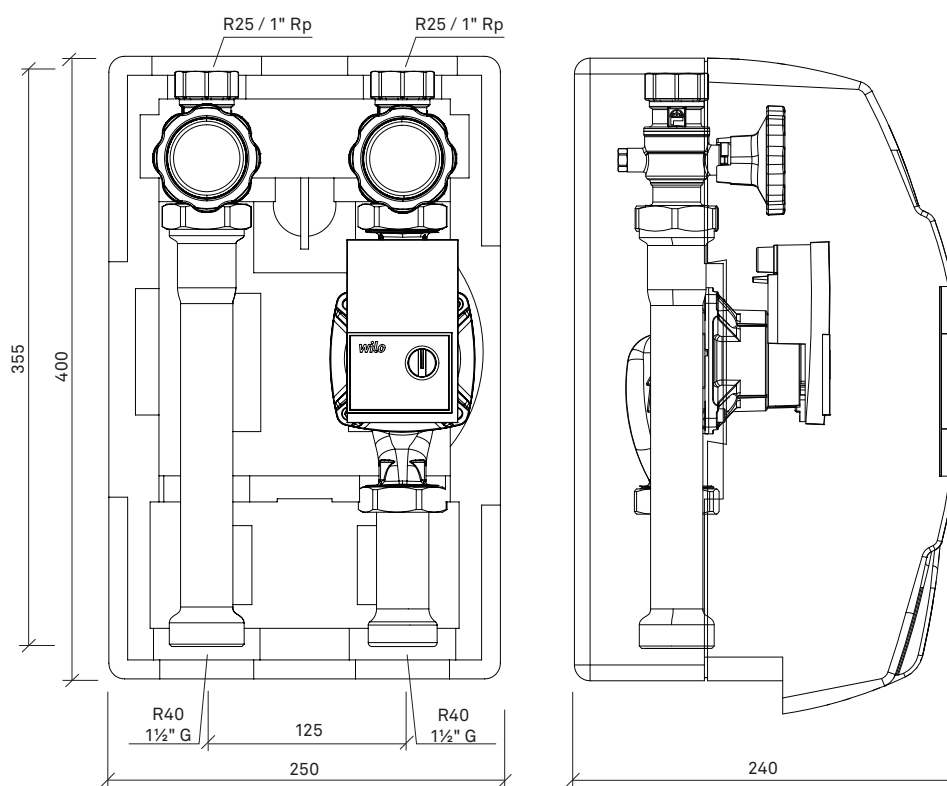
Laddomat Pumpenhet 125 är en enhet för direktförsörjning av värme eller kyla.

- Isoleringens ventilationsfunktion skyddar enheten från kondens vid kylapplikationer.
- Den högeffektiva lågenergipumpen tillsammans med en tät isolering ger en energisnål enhet.
- Enkel installation tack vare standardiserade inbyggnadsmått.
- Väggfäste ingår som standard.
- Vid installation av fler än en enhet gör fördelningsbalken att installationen blir snygg och enkel.

Tekniska data

Pump:	6 m, 180 mm
Anslutning:	R40 - R25

Dimensioner och anslutningar



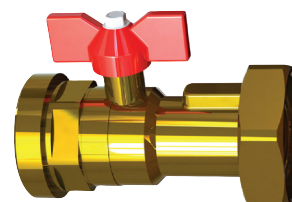
Tillbehör

Fördelningsbalk – För anslutning av 2, 3, 4 eller 5 enheter. Alla packningar och kopplingar som behövs ingår

Väggfäste för fördelningsbalk

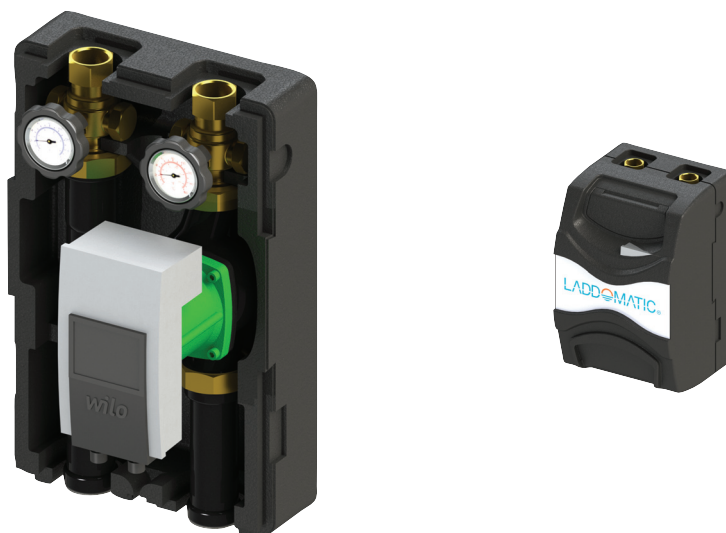
Hydraulisk separator – För system utan naturlig utjämnare, t.ex. utan ackumulatortank

Avstängningsventil R40-R40 (1½" Rp)



LADDOMAT® Pumpenhet 125

Pumpgrupp för optimerad direktförsörjning av värme eller kyla, DN32.



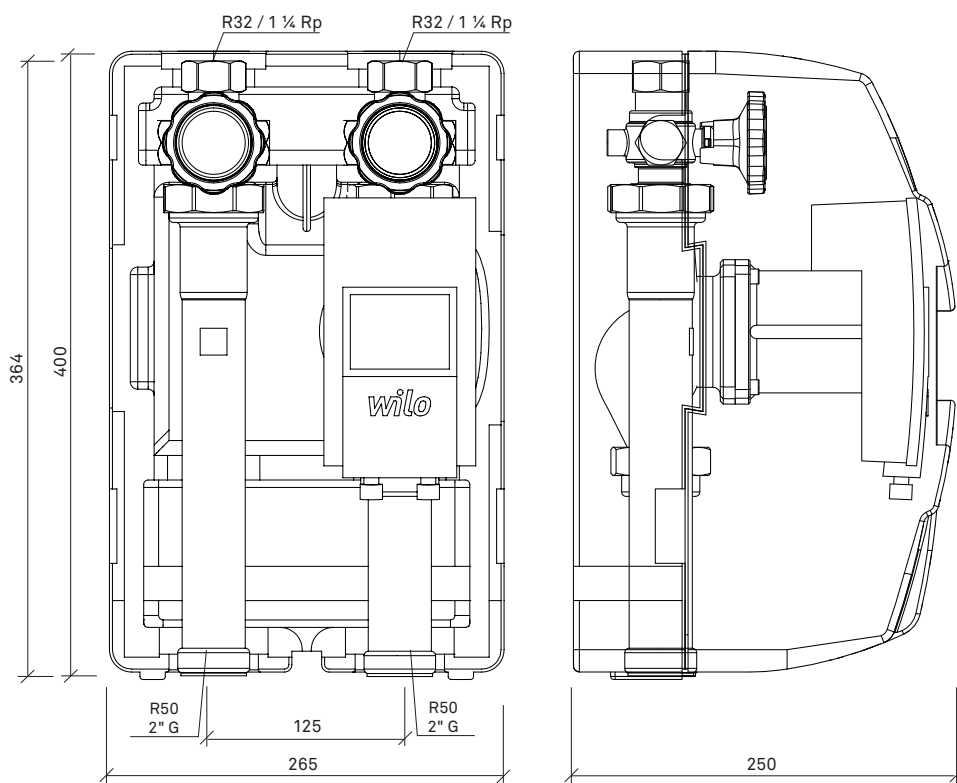
Laddomat Pumpenhet 125 är en enhet för direktförsörjning av värme eller kyla.

- Isoleringens ventilationsfunktion skyddar enheten från kondens vid kylapplikationer.
- Den högeffektiva lågenergipumpen tillsammans med en tät isolering ger en energisnål enhet.
- Enkel installation tack vare standardiserade inbyggnadsmått.
- Väggfäste ingår som standard.
- Vid installation av fler än en enhet gör fördelningsbalken att installationen blir snygg och enkel.

Tekniska data

Pump:	7,5 m, 180 mm 10 m, 180 mm
Anslutning:	R50 – R32

Dimensioner och anslutningar

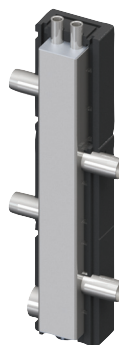
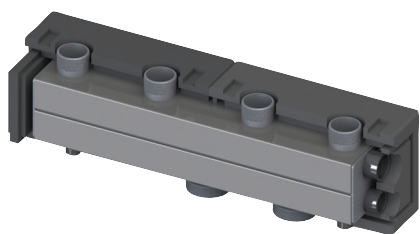


Tillbehör

Fördelningsbalk – För anslutning av 2, 3, 4 eller 5 enheter. Alla packningar och kopplingar som behövs ingår

Väggfäste för fördelningsbalk

Hydraulisk separator – För system utan naturlig utjämnare, t.ex. utan ackumulatortank



LADDOMAT® Pumpenhet 160

Pumpgrupp för optimerad direktförsörjning av värme eller kyla, DN40.



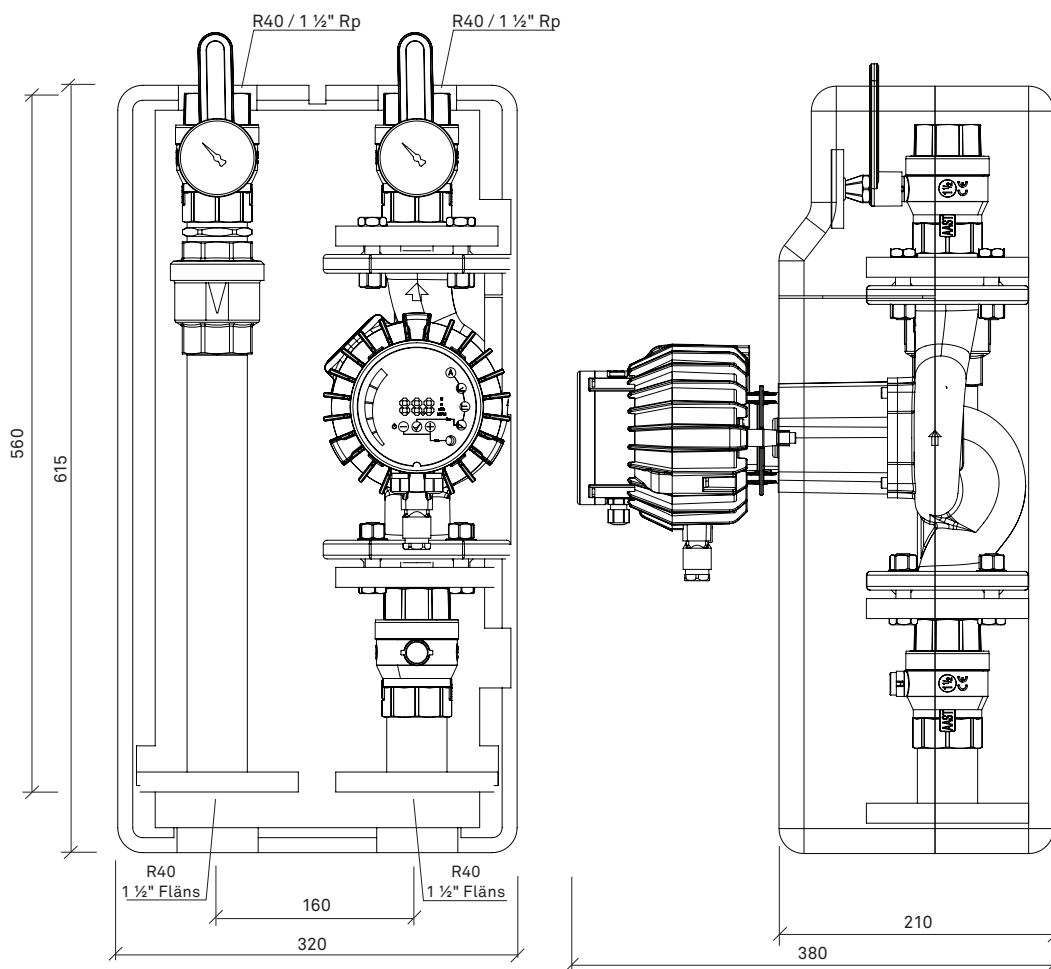
Laddomat Pumpenhet 160 är en enhet för direktförsörjning av värme eller kyla.

- Isoleringens ventilationsfunktion skyddar enheten från kondens vid kylapplikationer.
- Den högeffektiva lågenergipumpen tillsammans med en tät isolering ger en energisnål enhet.
- Enkel installation tack vare standardiserade inbyggnadsmått.
- Väggfäste ingår som standard.
- Vid installation av fler än en enhet gör fördelningsbalken att installationen blir snygg och enkel.

Tekniska data

Pump:	NMT Max 40 12 m, 180 mm
Anslutning:	R40

Dimensioner och anslutningar



Tillbehör

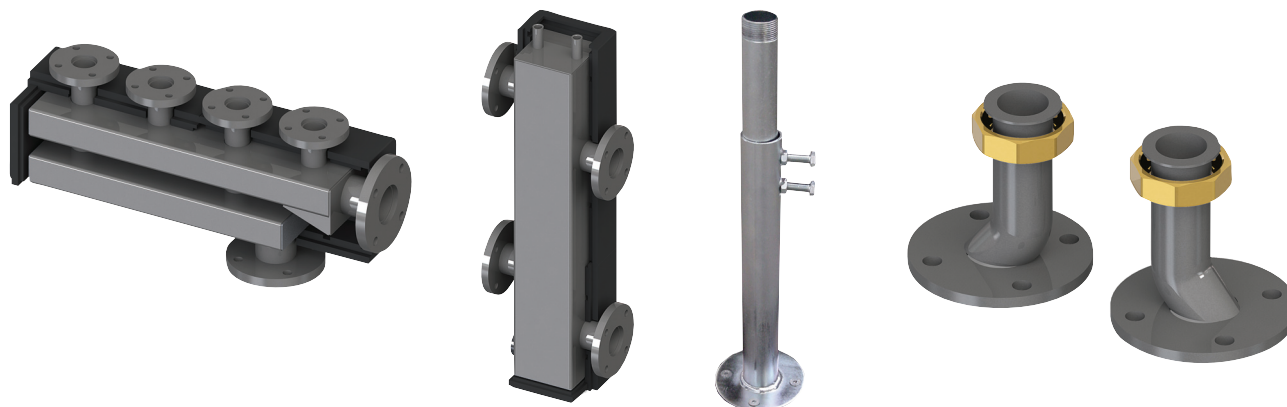
Fördelningsbalk – För anslutning av 2, 3, 4 eller 5 enheter. Alla packningar och kopplingar som behövs ingår

Väggfäste för fördelningsbalk

Hydraulisk separator – För system utan naturlig utjämnare, t.ex. utan ackumulatortank

Stödben – Håller upp enheten. Justerbar höjd

Förminskning DN40-DN32



Made in Sweden

Det var 1951 som Assar Thomasson startade en rörledningsfirma i Marbäck. Som de flesta rörinstallatörer funderade han på olika sätt att förbättra och utveckla produkter inom rörbranschen. Resultatet blev företaget BT-ventiler som tillverkade den s.k. Vacuumklippventilen som förhindrade efterdropp vid munstycket på oljebrännare. En annan produkt var Thermoshunt, som reglerade framledningstemperaturen med hjälp av en bimetall, vilken styrdes av en vätskefylld bulb placerad utomhus. 1981 startades Termoventiler AB med inriktning på att utveckla och sälja ventiler och automatik för ackumulerande värmesystem under varumärkena Laddomat® och Thermomatic®.

Efter väl förrättat värv gick Assar i pension och lämnade över till sonen Anders som vidareutvecklade företaget och produkterna.

1998 flyttade verksamheten till nya ändamålsenliga lokaler i egen fastighet i Marbäck i natursköna Ulricehamns kommun, där alla företagets produkter tillverkas.

År 2006 sålde Anders Thomasson företaget till Pomona-gruppen – en stark och långsiktig industriell ägare som ägs av familjen Rapp. Företaget står mycket väl rustat att möta framtiden, både när det gäller finansiell ställning och produktutveckling.

Termoventiler AB representeras i följande länder:

Australien, Belgien, Bulgarien, Chile, Danmark, Estland, Finland, Frankrike, Grekland, Irland, Italien, Kanada, Kroatien, Lettland, Liechtenstein, Litauen, Moldavien, Nederländerna, Norge, Nya Zeeland, Österrike, Polen, Portugal, Rumänien, Ryssland, Schweiz, Serbien, Slovakien, Slovenien, Spanien, Storbritannien, Sverige, Tjeckien, Turkiet, Tyskland, Ukraina, Ungern, USA och Vitryssland.

EC – Declaration of conformity: Laddomat® products, as delivered, are CE-certified according to relevant provisions.



All high efficiency pumps applies to European directive for energy related products. ErP 2009/125/EC.
For deliveries inside EU, only high efficiency pumps are used.

EAC



Termoventiler AB
Nolhagavägen 12
SE-523 93 Marbäck
Sweden

Tel. +46 (0) 321 261 80
info@termoventiler.se

TV Termoventiler GmbH
Chemnitzer Straße 71
DE-09212 Limbach-Oberfrohna
Germany

Tel. +49 (0) 3722 50 57 00
info@termoventiler.de



termoventiler.se

170518