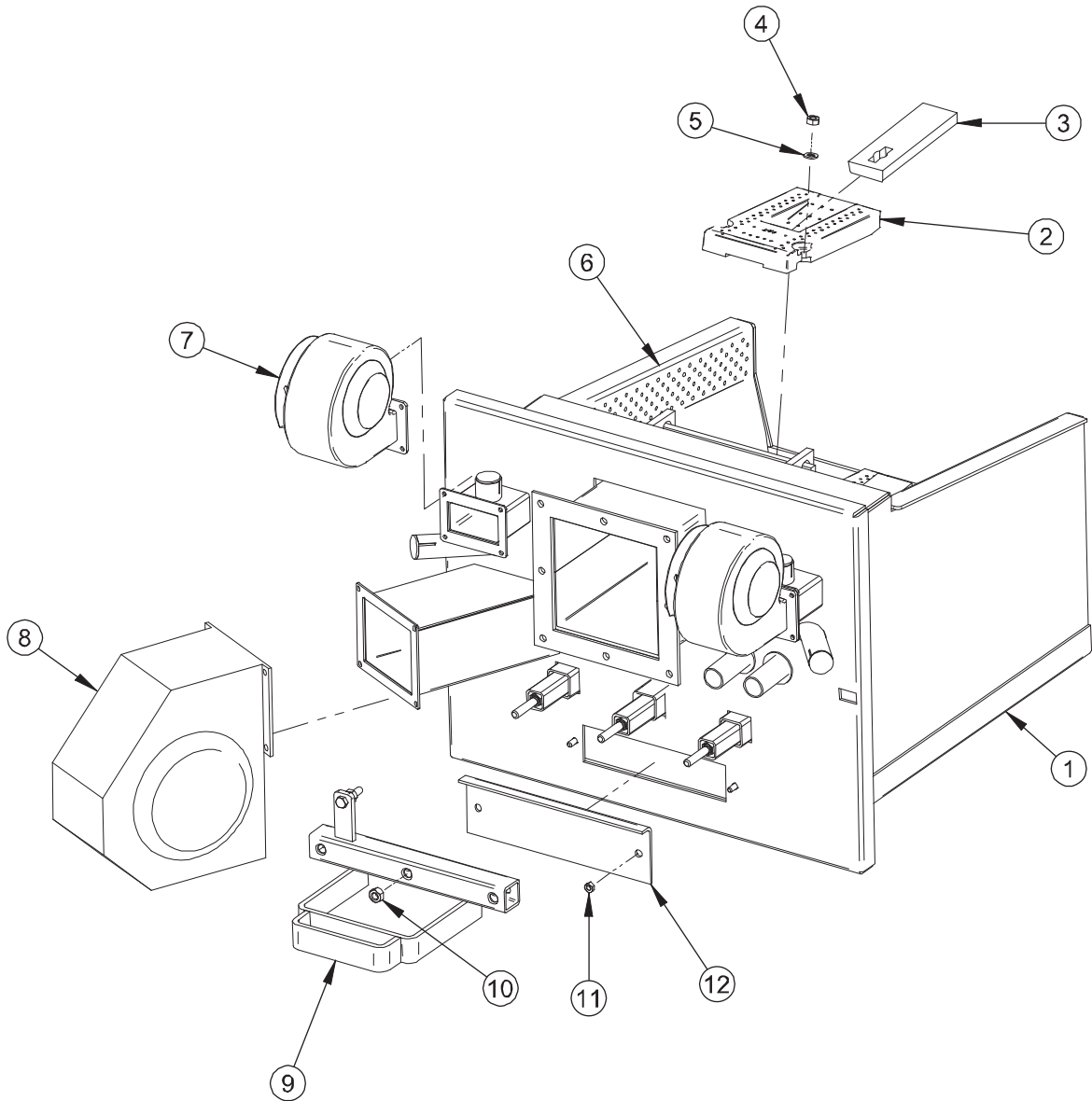


8. Komponenter och reservdelar

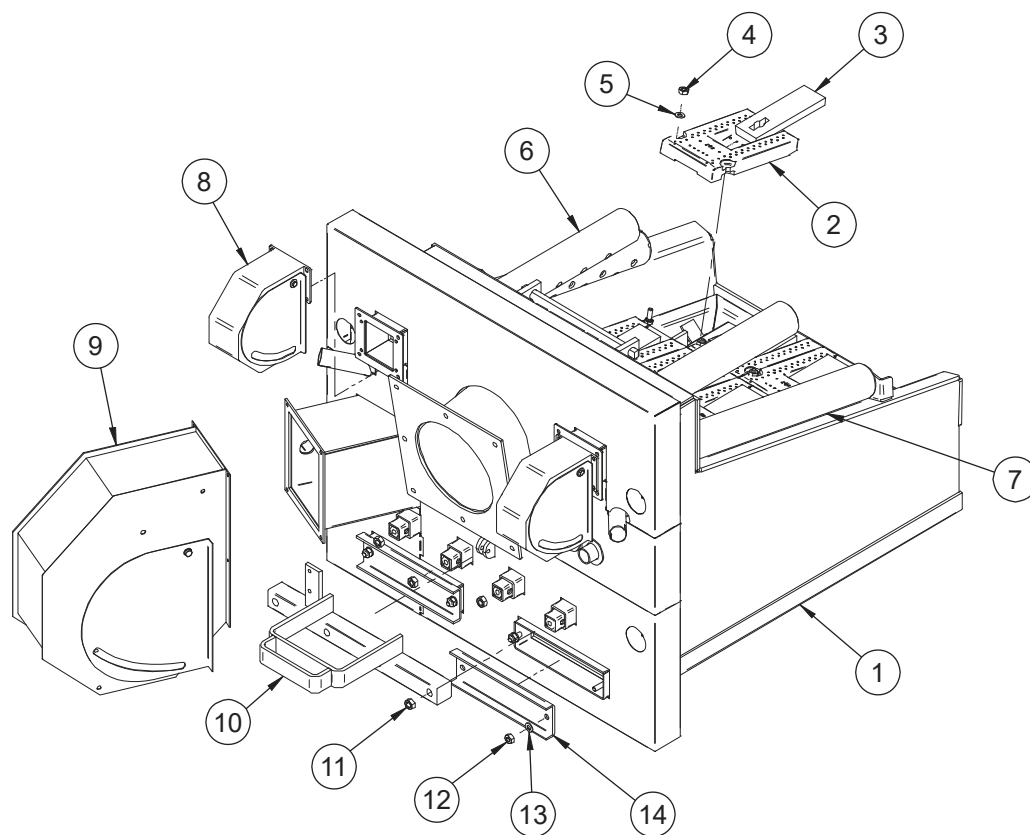
Bild 13 Reservdelar till brännhuvud 160 och 240 kW (styrcentral A•T Log-1, A•T Log-2 och Lambda 5S)



Tabell 13 Reservdelar till brännhuvud 160 och 240 kW (styrcentral A•T Log-1, A•T Log-2 och Lambda 5S)

| Nr | Namn | Beteckning |
|-----------|-------------------------------|-------------------|
| 1 | Brännhuvud 160 kW Ø125 mm | |
| | Brännhuvud 160 kW Ø160 mm | |
| | Brännhuvud 240 kW Ø125 mm | |
| | Brännhuvud 240 kW Ø160 mm | |
| 2 | Rostersten till brännhuvud | 32265 |
| 3 | Rostertunga | 42864 |
| 4 | Mutter M10 DIN 934 | 73330 |
| 5 | Bricka M10 | 73106 |
| 6 | Spjäll till sekundärluftfläkt | 32259 |
| 7 | Fläkt RFE 140 | 62144 |
| 8 | Fläkt RFE 200 (240 kW) | 621441 |
| | Fläkt RFE 140 (160 kW) | 62144 |
| 9 | Tryckstänger till roster | 42033 |
| | Tryckstänger till roster 240 | 42037 |
| 10 | Mutter M12 | 73332 |
| 11 | Mutter M8 | 73308 |
| 12 | Asklucka | 42317 |

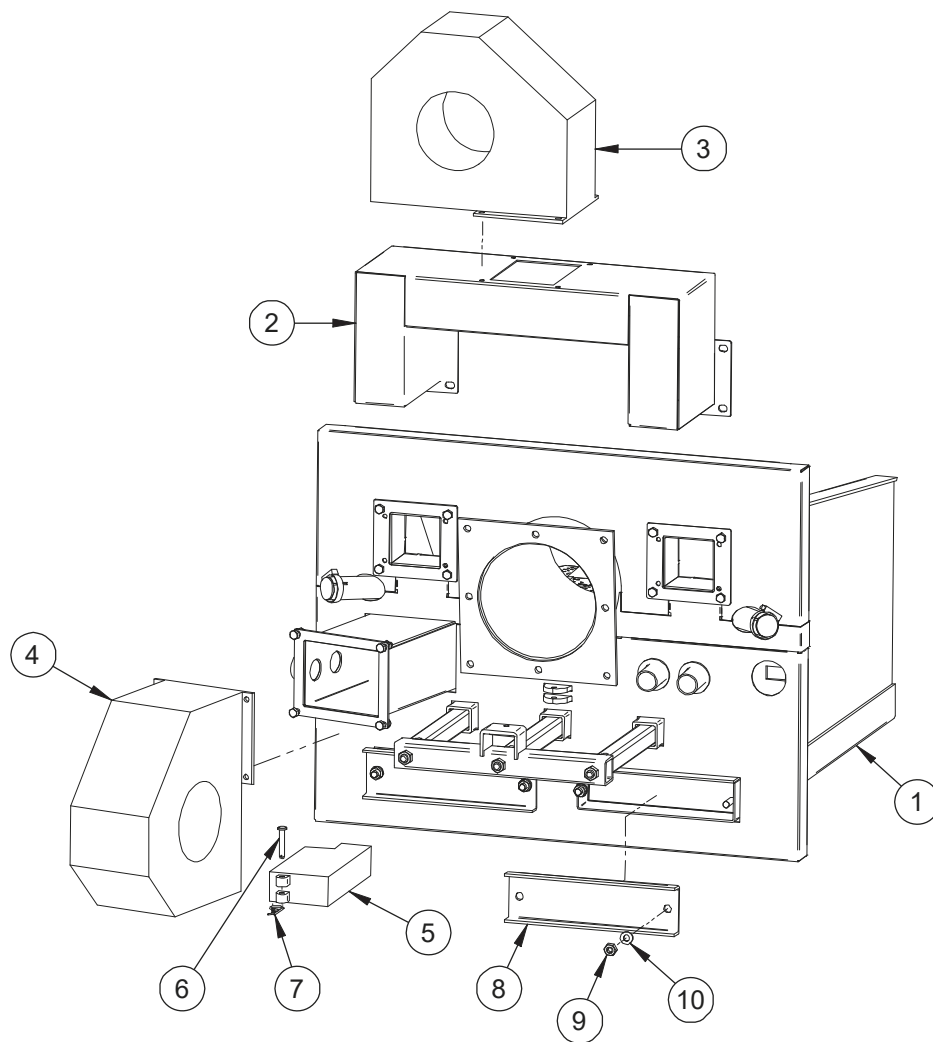
Bild 14 Reservdelar till brännhuvud 360–640 kW (styrcentral A•T Log-1, A•T Log-2 och Lambda 5S)



Tabell 14 Reservdelar till brännhuvud 360–640 kW (styrcentral A•T Log-1, A•T Log-2 och Lambda 5S)

| Nr | Namn | Beteckning |
|-----------|--|-------------------|
| 1 | Brännhuvud 360 kW | |
| | Brännhuvud 480 kW | |
| | Brännhuvud 640 kW | |
| 2 | Rostersten till brännhuvud | 32265 |
| 3 | Rostertunga | 42864 |
| 4 | Mutter M10 DIN 934 | 73330 |
| 5 | Bricka M10 | 73106 |
| 6 | Sekundärluftrör 1 (360/480 kW) | 48712 |
| | Sekundärluftrör 1 (640 kW) | 34454 |
| 7 | Sekundärluftrör 2 vänster (360/480 kW) | 48708 |
| | Sekundärluftrör 2 höger (360/480 kW) | 48707 |
| | Sekundärluftrör 2 vänster (640 kW) | 34455 |
| | Sekundärluftrör 2 höger (640 kW) | 34455_mir |
| 8 | Fläkt RFE 140 (360-640 kW) | 11109 |
| 9 | Fläkt RFE 200 (360 kW) | 11109-1 |
| | Fläkt RFE 250 (480/640 kW) | 11109-2 |
| 10 | Tryckstänger till roster 360 | 42034 |
| | Tryckstänger till roster 480/640 kW | 46941 |
| 11 | Mutter M12 | 73332 |
| 12 | Mutter M8 | 73308 |
| 13 | Bricka M8 | 73104 |
| 14 | Asklucka | 42317 |

Bild 15 Reservdelar till brännhuvud 160–640 kW (styrcentral Veto XL)



Tabell 15 Reservdelar till brännhuvud 160–640 kW (styrcentral Veto XL)

| Nr | Namn | Beteckning |
|-----------|------------------------------|-------------------|
| 1 | Brännhuvud 160 kW | |
| | Brännhuvud 240 kW | |
| | Brännhuvud 360 kW | |
| | Brännhuvud 480 kW | |
| | Brännhuvud 640 kW | |
| 2 | Sekundärluftlåda 160 kW | |
| | Sekundärluftlåda, 360 kW | 48721 |
| | Sekundärluftlåda 480, 640 kW | 46941 |
| 3 | Fläkt RFT 140 (160 kW) | 11109 |
| | Fläkt RFT 200 (240 kW) | 11109-4 |
| | Fläkt RFT 200 (360 kW) | 11109-5 |
| | Fläkt RFT 250 (480/640 kW) | 11109-6 |
| 4 | Fläkt RFT 140 (160 kW) | 11109 |
| | Fläkt RFT 200 (240 kW) | 11109-4 |
| | Fläkt RFT 200 (360 kW) | 11109-5 |
| | Fläkt RFT 250 (480/640 kW) | 11109-6 |
| 5 | Linjärt ställdon | 620313 |
| 6 | Tapp DIN 1444B | |
| 7 | Hårnålssprint | 74149 |
| 8 | Asklucka | 42317 |
| 9 | Mutter M8 | 73308 |
| 10 | Bricka M8 | 73104 |

Bild 16 Reservdelar till brännhuvud 800–990 kW

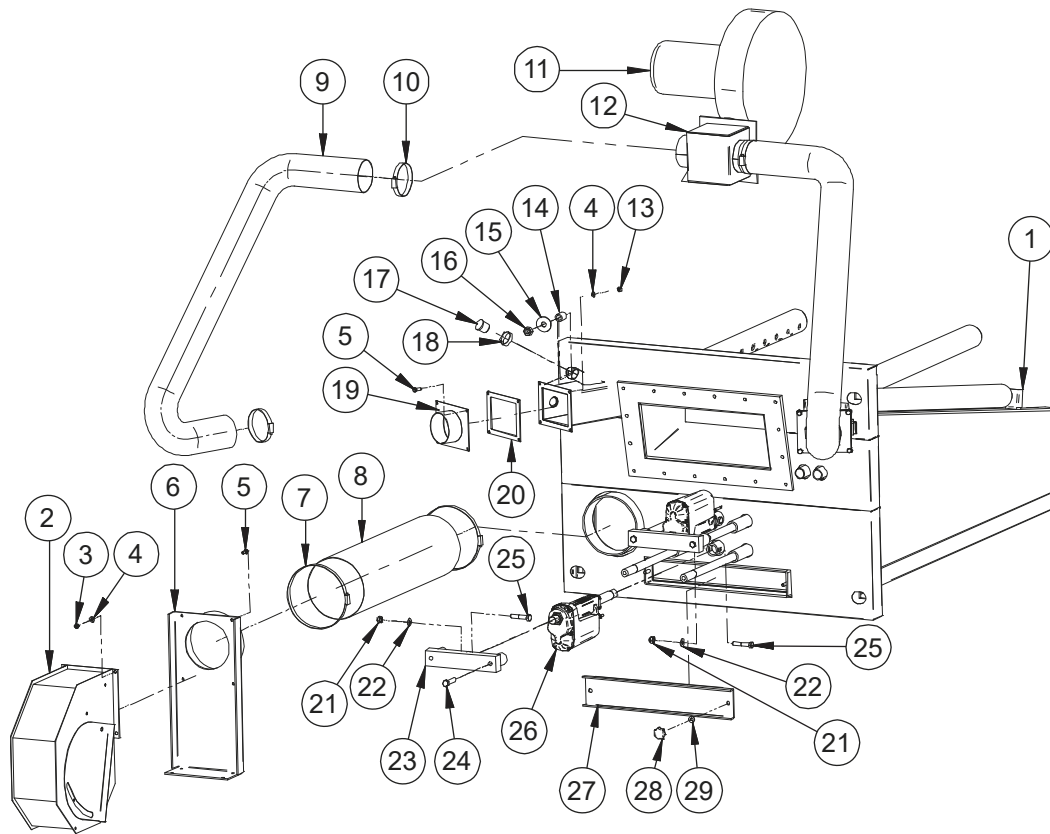
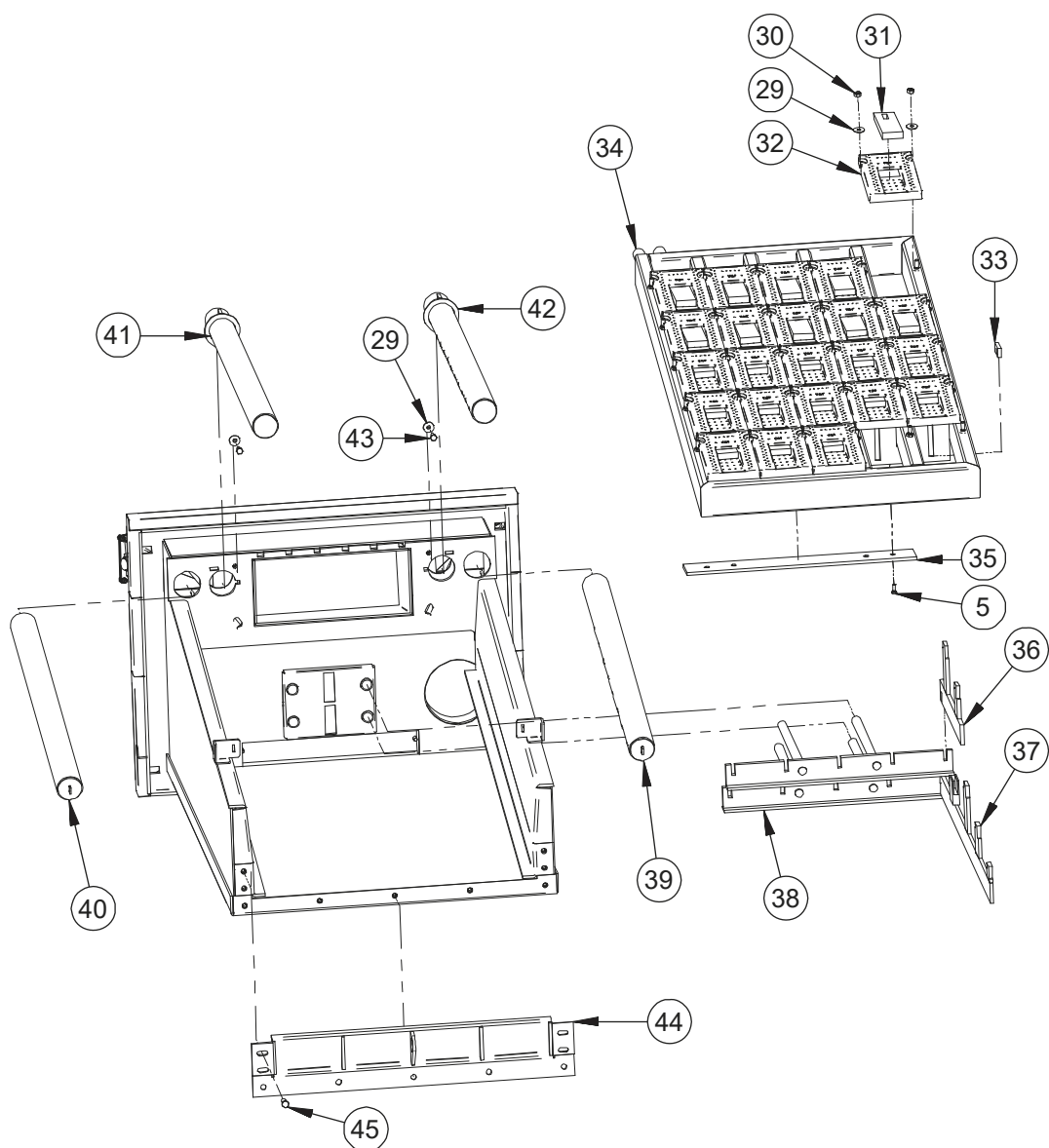


Bild 17 Reservdelar till brännhuvud 800–990 kW



Tabell 16 Reservdelar till brännhuvud 800–990 kW

| Nr | Namn | Beteckning |
|----|------------------------------------|------------|
| 1 | Brännhuvud | 4-8615 |
| 2 | RFT 250 monterad | 1-1109-5 |
| 3 | Låsmutter Nyloc M8 | 72320 |
| 4 | Bricka M8 | 73104 |
| 5 | Sexkantsskruv M8x20 | 72130 |
| 6 | RFE/RFT 250 benvetsning, stort rör | 4-7160-1 |
| 7 | Klämskruv, Ø200 matarränna | 75086 |
| 8 | Ø200 slang | |
| 9 | Ø100 slang | |

| Nr | Namn | Beteckning |
|-----------|---|-------------------|
| 10 | Klämskruv, Ø100 matarränna | 750828 |
| 11 | CMA-531-2T-2 fläkt | 62149 |
| 12 | CMA-fläktens fördelningslåda, svetsad | 4-9191 |
| 13 | Mutter M8 | 73308 |
| 14 | Anslutning till brännare | 4-4762 |
| 15 | Bricka M16 DIN9021 | 73140 |
| 16 | Mutter M16 | 73316 |
| 17 | Täckplugg till eltändaranlutning | 4-5220 |
| 18 | Klämskruv, Ø35 matarränna | 75082 |
| 19 | Adapter till CMA-fläkt | 4-9199 |
| 20 | Fläktpackning RFE/RFT 200 | 4-5222 |
| 21 | Låsmutter Nyloc M12 | 72324 |
| 22 | Bricka M12 | 73108 |
| 23 | Tryckstång till roster, svetsad | 4-7750 |
| 24 | Sexkantsskruv M12x55 | 721731 |
| 25 | Sexkantsskruv M12x60 DIN 931 | 7217312 |
| 26 | Linjärt ställdon LA-36 | 620315 |
| 27 | Askrenslucka | 4-7755 |
| 28 | Reglage M10/50 | 68532 |
| 29 | Bricka M10 | 73106 |
| 30 | Sexkantsskruv M10 | 73310 |
| 31 | Rostertunga | 4-9230 |
| 32 | Rostersten | 3-2265 |
| 33 | Riktplatta, Hardox | 4-5922 |
| 34 | Vattenrörledning | 4-4716-1 |
| 35 | Stödplåt för rostens rörledningar, Hardox | 4-4731 |
| 36 | Tryckstång till roster, liten | 4-4767-1 |
| 37 | Tryckstång till roster, stor | 4-4765-1 |
| 38 | Rostermekanism, svetsad | 4-7752 |
| 39 | Sekundärluftrör, nedre vänster | 4-7777 |
| 40 | Sekundärluftrör, nedre höger | 4-7775 |
| 41 | Sekundärluftrör, övre höger | 4-7773 |
| 42 | Sekundärluftrör, övre vänster | 4-7772 |
| 43 | Sexkantsskruv M10x25 | 72150 |
| 44 | Frontplåt, svetsad | 4-4777-1 |
| 45 | Sexkantsskruv M12x35 | 721512 |