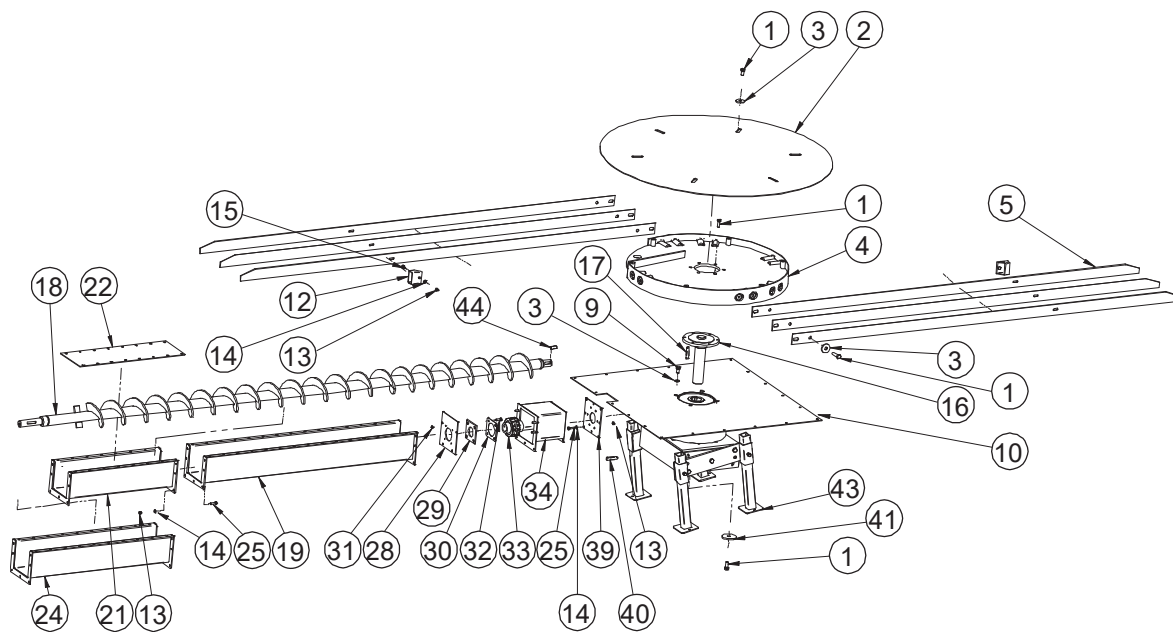


11. Komponenter och reservdelar

För att få rätt reservdelar ska du alltid meddela försäljaren eller servicepersonen de uppgifter som finns på typskylten.

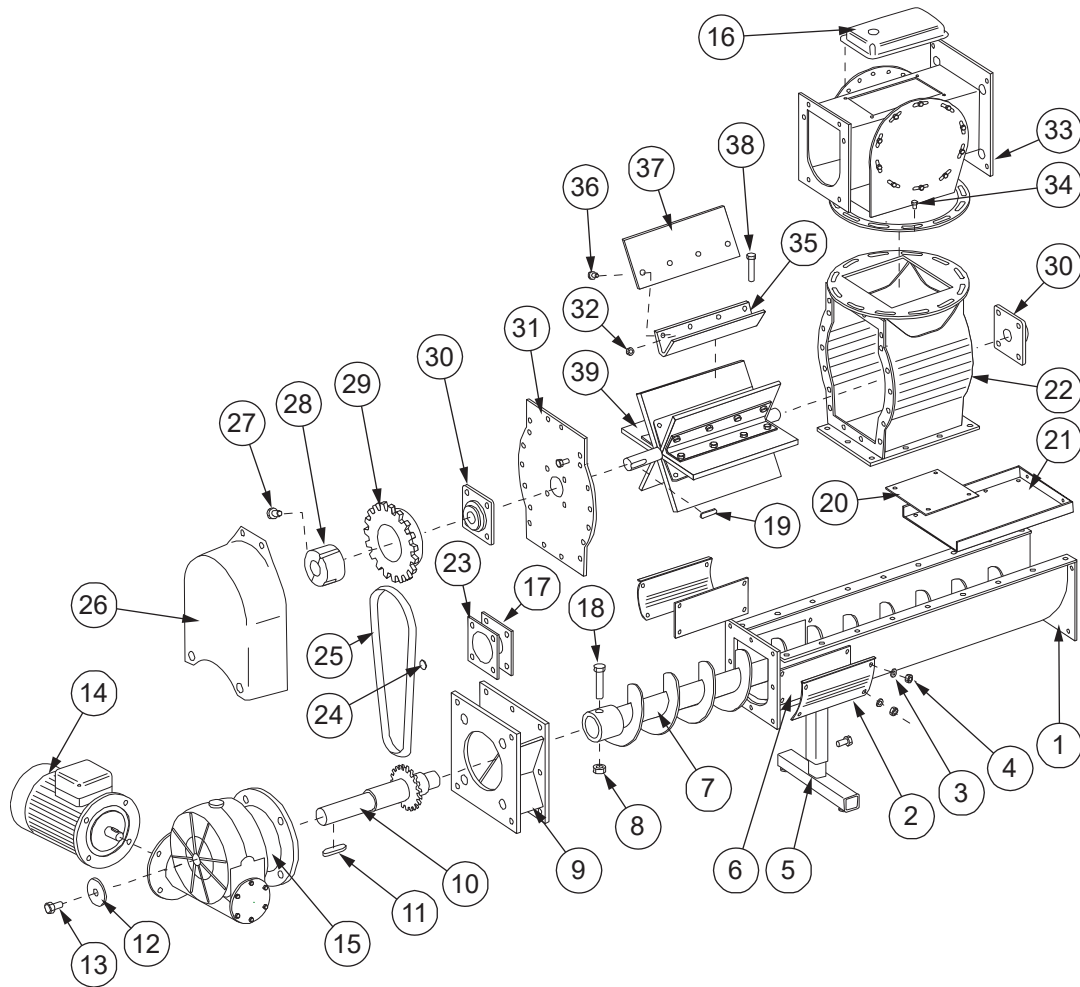
Bild 36 Delar till Veto-fjäderomrörare



Tabell 18 Delar till Veto-fjäderomrörare

Nr	Namn	Beteckning
1	Skruv M16x40	72191
2	Topplåt	41643
3	Bricka M16	73316
4	Matartallrik	45665
5	Fjäder	45668
9	Skruv M16x30	72188
10	Bottenplåt	42898
12	Bussning till fäste	44290
13	Nyloc-mutter M10	72322
14	Bricka M10	73106
15	Låsskruv	73260
16	Tallriksaxel	42893
17	Krysskil 11x18x100 mm	74094
18	Matarskruv Ø125 mm	42006
	Matarskruv Ø160 mm	42007
	Matarskruv Ø200 mm	42008
19	Matarränna 1500 mm, Ø125	410673-15
	Matarränna 1500 mm, Ø160	33549
	Matarränna 1500 mm, Ø200	42749
21	Matarränna 1000 mm, Ø125	410673-10
	Matarränna 1000 mm, Ø160	33549 + mått
	Matarränna 1000 mm, Ø200	42749 + mått
22	Skyddslock för matarränna, 1500 mm Ø125	410661-10
	Skyddslock för matarränna, 1500 mm Ø160	42873
	Skyddslock för matarränna, 1500 mm Ø200	42871
24	Matarränna 500 mm, Ø125	410673-5
	Matarränna 500 mm, Ø160	33549 + mått
	Matarränna 500 mm, Ø200	42749 + mått
25	Skruv M10x30	72151
28	Skyddsplåt för matarskruvens packning	42385
29	Gummipackning	41608
30	Hållare för kedjekopplingens packning	42389
31	Nyloc-mutter M8	72320
32	Skruv M8x35	72133
33	Kedjekoppling	420040
34	Kopplingsskydd Ø125 mm	41665
	Kopplingsskydd Ø160 mm	41665-1
	Kopplingsskydd Ø200 mm	41665-2
38	Sexkanthålskruv M8x70	71902
39	Fläns RMI 180	41333
40	Krysskil 9x14x90 mm	74093
41	Bricka för växellåda	43464
43	Hållare för växellåda	11125
44	Krysskil 8x12x50 mm	74082

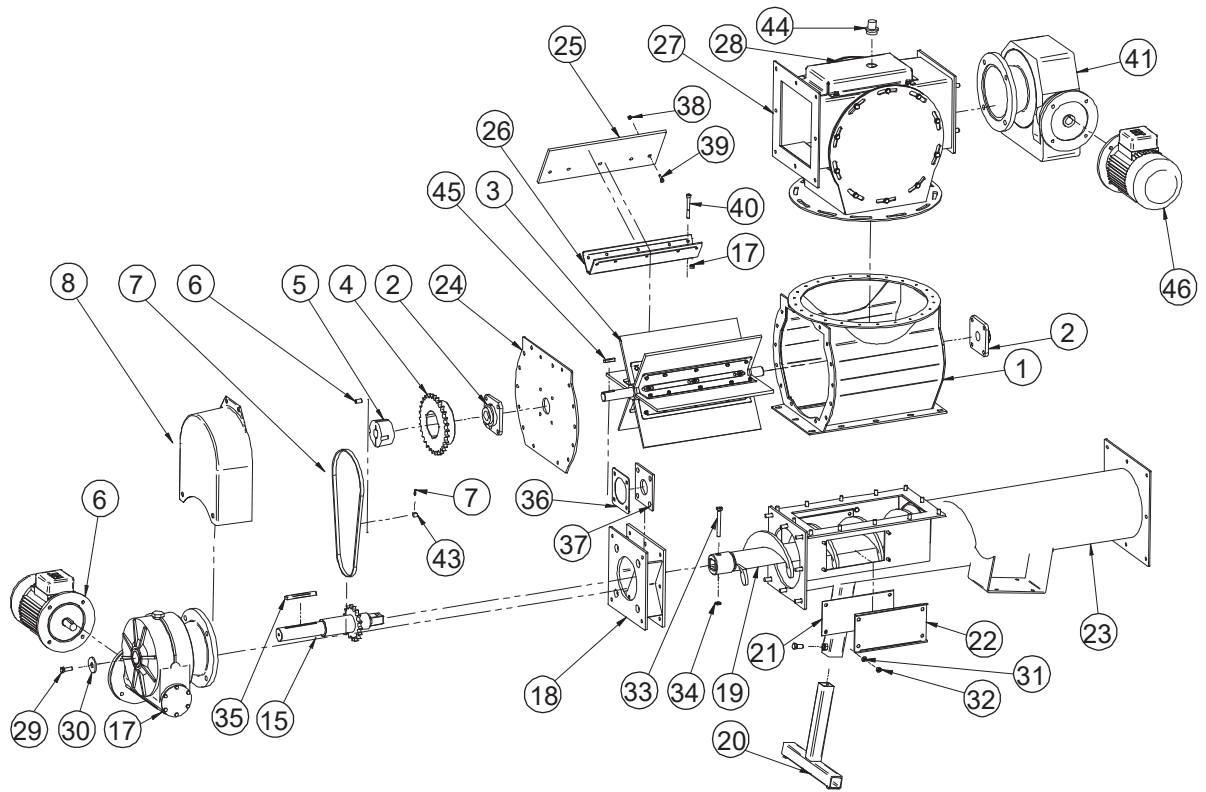
Bild 37 Delar till slussmatare Ø125 mm



Tabell 19 Delar till slussmatare Ø125 mm

Nr	Namn	Beteckning
1	Brännhuvudets matarränna 800 mm	32286
	Brännhuvudets matarränna 1000 mm	
	Brännhuvudets matarränna 1500 mm	
2	Lock	43452
3	Bricka M8	73104
4	Mutter M8	73308
5	Fot, slussmatare	42799
6	Packning	40534
7	Matarskruv: matarränna 800 mm	11119
	Matarskruv: matarränna 1000 mm	
	Matarskruv: matarränna 1500 mm	
8	Nyloc-mutter M10	72322
9	Kopplingsfläns	30324
10	Axel	30323
11	Krysskil 12x8x60 mm	74084
12	Bricka	43463
13	Skruv M10x30	72151
14	Elmotor 1,5 KW	620303
15	Växellåda RMI 110	62007
16	Servicelucka	43386
17	Gummipackning	41608
18	Skruv M10x80	72159
19	Krysskil 8x7x40 mm	74056
20	Lock	43474
21	Skyddslock: matarränna 800 mm	43451
	Skyddslock: matarränna 1000 mm	
	Skyddslock: matarränna 1500 mm	
22	Slussmatare	41445
23	Packningshållare	42389
24	Kedjelås 3/4"	610961
25	Kedja 3/4"	61096
26	Kedjekåpa	30326
27	Skruv M12x20	9131220
28	Konisk låshylsa	62309
29	Kedjehjul	62308
30	Flänslager UCF 206	61006
31	Gavel	30291
32	Mutter M6	73306
33	Slussmatarens övre del	41456
34	Skruv M10x20	721481
35	Lamellhållare	32255
36	Låsskruv M6x20	83250
37	Lamell	40504
38	Sexkanthålskruv M8x70	71902
39	Rotor	11149

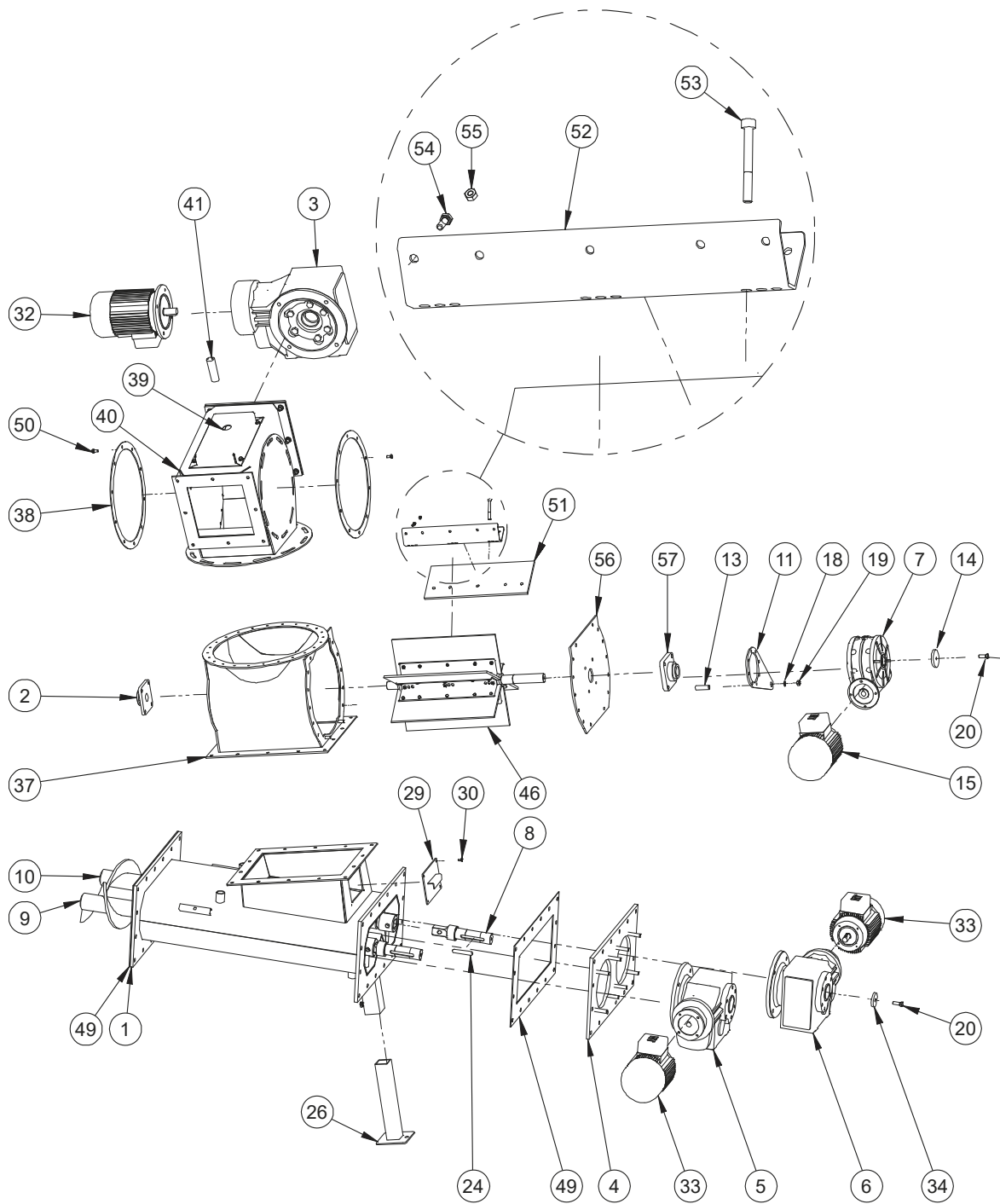
Bild 38 Delar till slussmatare Ø160/200 mm



Tabell 20 Delar till slussmatare Ø160/200 mm

Nr	Namn	Beteckning
1	Stomme, slussmatare	32232
2	Flänslager UCF 206	61006
3	Rotor	11149-1
4	Kedjehjul	62308
5	Konbussning	62309
6	Skruv M12x20	9131220
7	Kedja 3/4"	61096
8	Kedjekåpa	303261
16	Elmotor 1,1 KW	62026
17	Växellåda RMI 110	62007
18	Kopplingsfläns	30324
19	Matarskruv	42007
20	Stödben	42742
21	Packning	40534
22	Lock	45384
23	Matarränna Ø160 mm	32280
	Matarränna Ø200 mm	33542
24	Gavel	410705
25	Packningslamell	41678
26	Lamellhållare	30297
27	Slussmatarens övre sida	49621
28	Lock	42762
29	Skruv M10x30	72151
30	Bricka för växellåda	43463
31	Bricka M8	73104
32	Mutter M8	73308
33	Skruv M10x80	721591
34	Nyloc-mutter M10	72322
35	Krysskil 12x8x110 mm	74087
36	Hållare för kedjekoppling	42389
37	Gummipackning	41608
38	Mutter M6	73306
39	Låsskruv M6x20	73250
40	Sexkanthålskruv M8x70	71902
41	Växellåda RMI 110	62008
	Växellåda OMF 112	62002
42	Skruv M8x20	72130
43	Kedjelås	610961
44	Kapacitiv givare	620472
45	Krysskil 8x7x40 mm	74056
46	Elmotor 1,5 KW	62028

Bild 39 Delar till slussmatare 2xØ160 mm



Tabell 21 Delar till slussmatare 2xØ160 mm

Nr	Namn	Beteckning
1	Matarränna Ø160 (dubbel skruv)	4-9450
2	Flänslager UCF 206	61006
3	Växel OMF 112	62002
4	Växelfläns Ø160 (dubbel skruv)	4-1393-2
5	Växel OMF 90, vänster	620023
6	Växel OMF 90, höger	620022
7	Växel RMI 85	620061
8	Drivaxel OMF 90	4-7095
9	Matarskruv Ø160 vänster	4-4784
10	Matarskruv Ø160 höger	4-4784-2
11	Momentfäste	4-4795-1
13	Momentfäste för rörfot	4-4798
14	Bricka	4-3463
15	Elmotor 0,75 KW	62024
18	Bricka M10	73106
19	Skruv M10	73310
20	Skruv M10x30	72151
24	Krysskil 12x8x80	74086
26	Fot, svetsad	4-5972
29	Inspektionslucka	4-5973-1
30	Skruv M6x12	72116
32	Elmotor 2,2 KW	62029
33	Elmotor TN80 0,75 kW	620243
34	Bricka OMF 90	4-7096
37	Slussmatare	4-9441
38	Tätningring	4-9476
39	Lock	4-2762
40	Slussmatarens övre del	4-9620
41	Kapacitiv givare	620472
46	Rotor	4-4796
49	Packning	4-5215
50	Skruv M8x16	72129
51	Lamell	4-1678
52	Lamellhållare	3-0297
53	Skruv M8x70 DIN 912	71902
54	Skruv M6x20	H72118
55	Mutter M6	73306
56	Gavel	4-10705-1
57	Flänslager UCF 207	61009