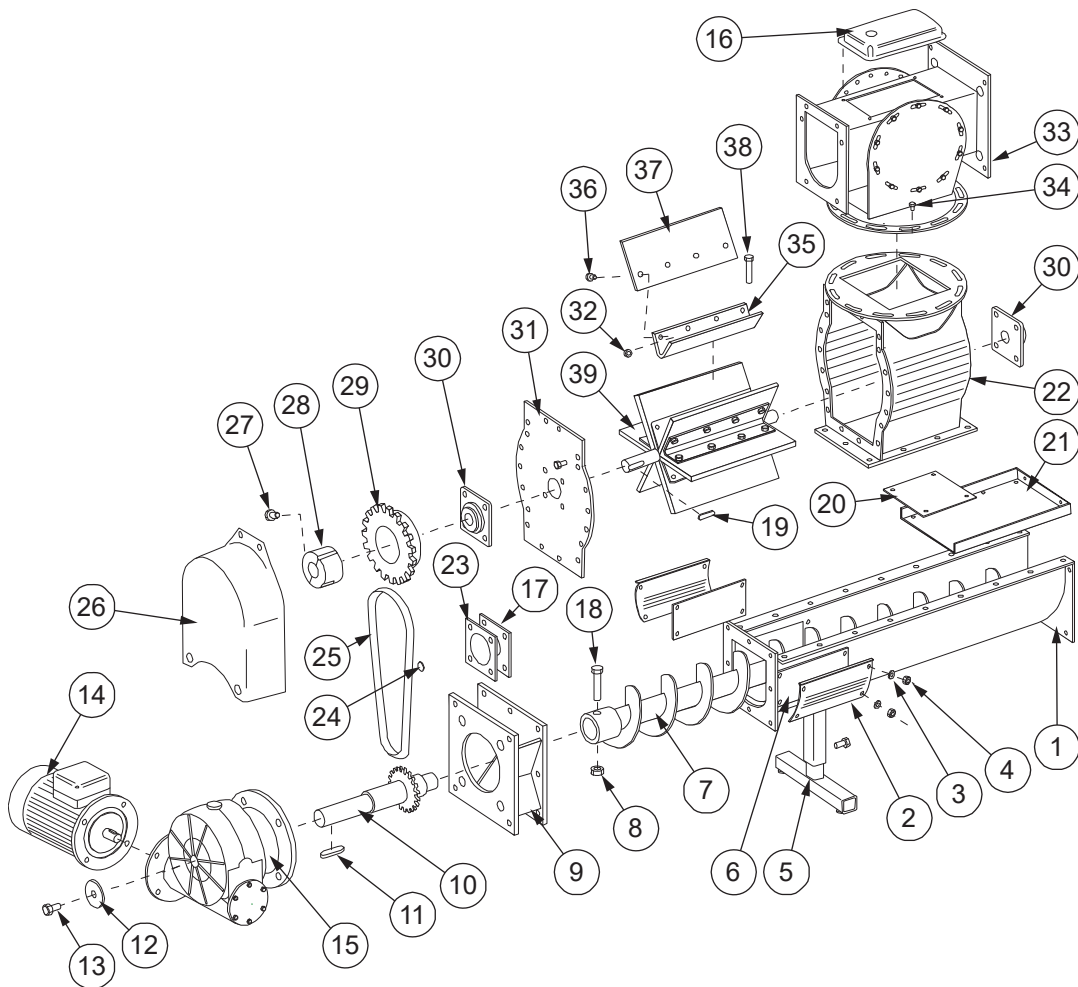


## 4. Delar och reservdelar

För att få rätt reservdelar måste du meddela återförsäljaren eller servicepersonen de uppgifter som finns på anläggningens typskylt.

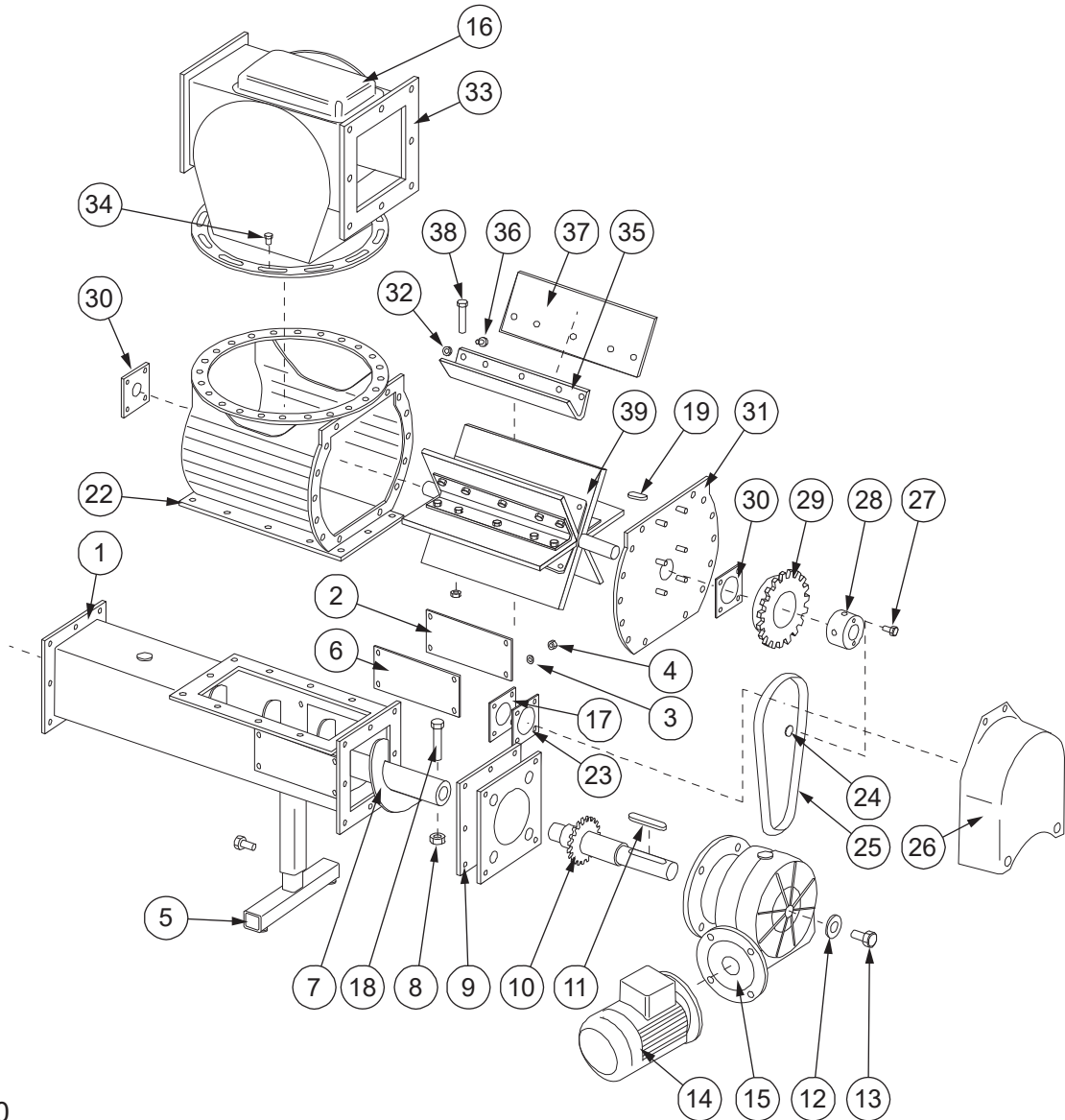
**Bild 7** Delar till slussmatare Ø125 mm



**Tabell 10** Delar till slussmatare Ø125 mm

<b>Nr</b>	<b>Namn</b>	<b>Beteckning</b>
1	Brännhuvudets matarränna 800 mm	32286
	Brännhuvudets matarränna 1000 mm	
	Brännhuvudets matarränna 1500 mm	
2	Lock	43452
3	Bricka M8	73104
4	Mutter M8	73308
5	Ben, slussmatare	42799
6	Tätning	40534
7	Matarskruv: matarränna 800 mm	11119
	Matarskruv: matarränna 1000 mm	
	Matarskruv: matarränna 1500 mm	
8	Nyloc-mutter M10	72322
9	Kopplingsfläns	30324
10	Axel	30323
11	Krysskil 12x8x60 mm	74084
12	Bricka	43463
13	Skruv M10x30	72151
14	Elmotor 1,5 KW	620303
15	Växellåda RMI 110	62007
16	Service-lock	43386
17	Gummipackning	41608
18	Skruv M10x80	72159
19	Krysskil 8x7x40 mm	74056
20	Lock	43474
21	Skyddslock: matarränna 800 mm	43451
	Skyddslock: matarränna 1000 mm	
	Skyddslock: matarränna 1500 mm	
22	Slussmatare	41445
23	Packningshållare	42389
24	Kedjelås 3/4"	610961
25	Kedja 3/4"	61096
26	Kedjekåpa	30326
27	Skruv M12x20	9131220
28	Konisk låshylsa	62309
29	Kedjehjul	62308
30	Flänslager UCF 206	61006
31	Gavel	30291
32	Mutter M6	73306
33	Slussmatarens övre del	41456
34	Skruv M10x20	721481
35	Lamellhållare	32255
36	Låsskruv M6x20	83250
37	Lamell	40504
38	Sexkanthålskruv M8x70	71902
39	Rotor	11149

Bild 8 Delar till slussmatare Ø160 mm och

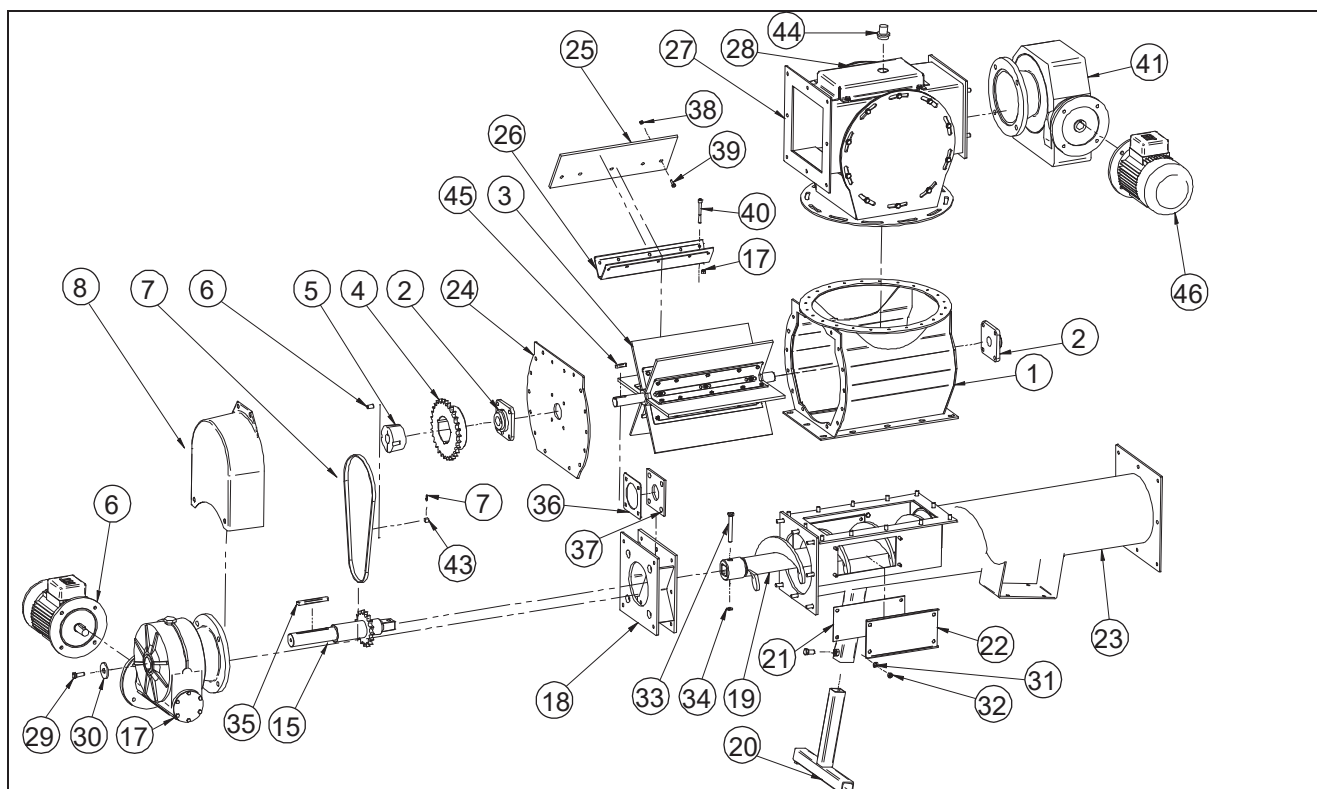


Ø200

**Tabell 11** Delar till slussmatare Ø160 mm och Ø200

<b>Nr</b>	<b>Namn</b>	<b>Beteckning</b>
1	Brännhuvudets matarränna 800 mm, Ø160	32280-1
	Brännhuvudets matarränna 1000 mm, Ø160	32280-2
	Brännhuvudets matarränna 1500 mm, Ø160	32280-3
	Brännhuvudets matarränna 800 mm, Ø200	32279-1
	Brännhuvudets matarränna 1000 mm, Ø200	32279-2
	Brännhuvudets matarränna 1500 mm, Ø200	32279-3
2	Lock	45384
3	Bricka M8	73104
4	Mutter M8	73308
5	Ben, slussmatare	42799
6	Tätning	40534
7	Matarskruv Ø160: matarränna 800 mm, Ø160	11121-1
	Matarskruv Ø160: matarränna 1000 mm, Ø160	11121-2
	Matarskruv Ø160: matarränna 1500 mm, Ø160	11121-3
	Matarskruv Ø160: matarränna 800 mm, Ø200	11123-1
	Matarskruv Ø160: matarränna 1000 mm, Ø200	11123-2
	Matarskruv Ø160: matarränna 1500 mm, Ø200	11123-3
8	Nyloc-mutter M10	72322
9	Kopplingsfläns	30324
10	Axel	30323
11	Krysskil 12x8x60 mm	74084
12	Bricka	43463
13	Skruv M10x30	72151
14	Elmotor 1,5 KW	620303
15	Växellåda RMI 110	62007
16	Service-lock	410693
17	Gummipackning	41608
18	Skruv M10x80	72159
19	Krysskil 8x7x40 mm	74056
22	Slussmatare	32231
23	Packningshållare	42389
24	Kedjelås 3/4"	610961
25	Kedja 3/4"	61096
26	Kedjekåpa Ø160	30326-1
	Kedjekåpa Ø200	30326-2
27	Skruv M12x20	9131220
28	Konisk låshylsa	62309
29	Kedjehjul	62308
30	Flänslager UCF 206	61006
31	Gavel	410705
32	Mutter M6	73306
33	Slussmatarens övre del	49621
34	Skruv M10x20	721481
35	Lamellhållare	32255
36	Låsskruv M6x20	83250
37	Lamell	40504
38	Sexkanthålskruv M8x70	71902
39	Rotor	11149-1

**Bild 9** Reservdelar till slussmatare

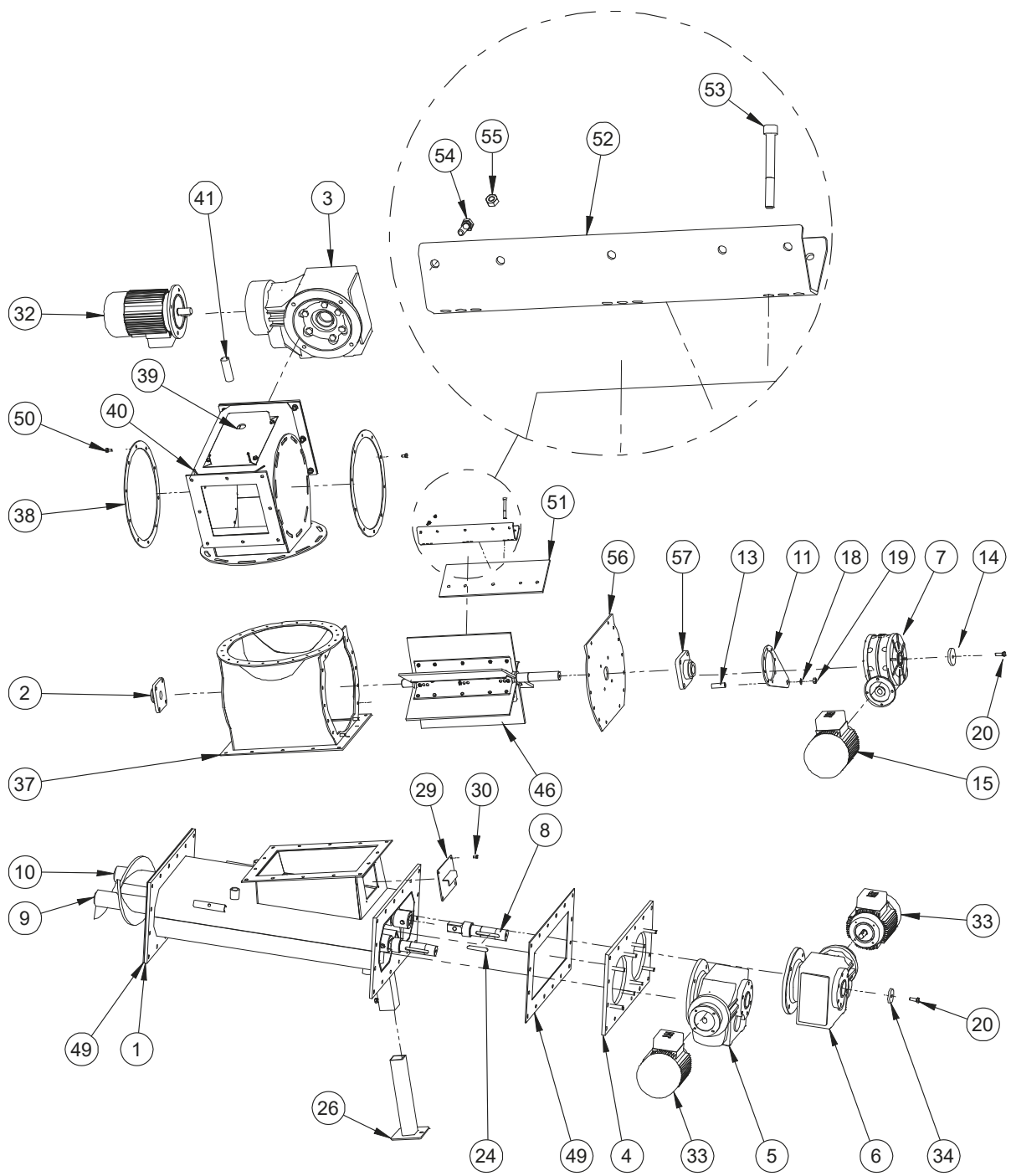


**Tabell 12** Reservdelar till slussmatare

Nr	Namn	Beteckning
1	Slussmatare	32232
2	Flänslager UCF 206	61006
3	Rotor	11149-1
4	Kedjelås 3/4"	62308
5	Konisk låshylsa	62309
6	Skruv M12x20 DIN 913	9131220
7	Kedja 3/4"	61096
8	Kedjekåpa 160	303261
16	Elmotor 1,1 KW	62026
17	Växellåda RMI 110	62007
18	Kopplingsfläns	30324
19	Matarskruv	42007
20	Ben, slussmatare	42742
21	Tätning	40534
22	Lock	45384
23	Brännhuvudets matarränna Ø160	32280
24	Gavel	410705
25	Lamell	41678
26	Lamellhållare	30297
27	Slussmatarens övre del	49621
28	Service-lock	42762

29	Skruv M10x30	72151
30	Bricka	43463
31	Bricka M8	73104
32	Mutter M8	73308
33	Skruv M10x80	721591
34	Nyloc-mutter M10	72322
35	Krysskil 12x8x110	74087
36	Packningshållare	42389
37	Gummipackning	41608
38	Mutter M6 Zn	73306
39	Låsskruv M6x20	73250
40	Sexkanthålskruv M8x70	71902
41	Växellåda CBF 110 128,8:1 RMI 110 100:1	62010
42	Skruv M8x20 Zn	72130
43	Kedjelås	610961
44	Kapacitiv givare 230 VAC	620472
45	Krysskil 8x7x40 mm	74056
46	Elmotor 1,5 KW	62028

**Bild 10** Delar till slussmatare 2 x Ø160 mm



**Tabell 13** Delar till slussmatare 2 x Ø160 mm

<b>Nr</b>	<b>Namn</b>	<b>Beteckning</b>
1	Matarränna Ø160 (dubbel skruv)	4-9450
2	Flänslager UCF 206	61006
3	Växel OMF 112	62002
4	Växelfläns Ø160 (dubbel skruv)	4-1393-2
5	Växel OMF 90, vänster	620023
6	Växel OMF 90, höger	620022
7	Växel RMI 85	620061
8	Drivaxel OMF 90	4-7095
9	Matarskruv Ø160 vänster	4-4784
10	Matarskruv Ø160 höger	4-4784-2
11	Momenthållare	4-4795-1
12		
13	Momenthållarrör	4-4798
14	Bricka	4-3463
15	Elmotor 0,75 KW	62024
16		
17		
18	Bricka M10	73106
19	Skruv M10	73310
20	Skruv M10x30	72151
21		
22		
23		
24	Krysskil 12x8x80	74086
25		
26	Ben, svetsad	4-5972
27		
28		
29	Inspektionslucka	4-5973-1
30	Skruv M6x12	72116
31		
32	Elmotor 2,2 KW	62029
33	Elmotor TN80 0,75 kW	620243
34	Bricka OMF 90	4-7096
35		
36		
37	Slussmatare	4-9441
38	Tätningring	4-9476
39	Lock	4-2762
40	Slussmatarens övre del	4-9620
41	Kapacitiv givare	620472
42		
43		
44		
45		
46	Rotor	4-4796
47		
48		



49	Tätning	4-5215
50	Skruv M8x16	72129
51	Lamell	4-1678
52	Lamellhållare	3-0297
53	Skruv M8x70 DIN 912	71902
54	Skruv M6x20	H72118
55	Mutter M6	73306
56	Gavel	4-10705-1
57	Flänslager UCF 207	61009