



**Aerotemper  
Reventon Standard**

**värmebläslar  
för stora utrymmen**



## AEROTEMPER REVENTON STANDARD HC20-80

Det krävs ett geni att göra något komplicerat till något enkelt. I detta fall krävdes det mer än 20 000 koppar kaffe och ett passionerat team för göra en av världens bästa värmeflätar.

Reventons värmeflätar för vattenburna värmesystem kombinerar enkelhet och effekt, en tilltalande design som gör att dom passar in i alla omgivningar och representerar de bästa värmeflätarna (aerotemperna) i världen!

Reventon Group har över 30 års erfarenhet och produktutveckling inom området för värmeflätar och tillverkar pålitliga och effektiva värmeflätar för större utrymmen. Enkelt uttryckt är det är riktigt bra värmeflätar till riktigt bra priser.



## WORLD CLASS ENGINEERING

Vi använde den senaste tekniken vid produktionen av Reventon varmluftsfläkt. Höljet är tillverkat av ett slitstarkt och ekologiskt material som kallas EPP, vilket är expanderad polypropen. Den effektiva spolen är gjord av koppar och aluminium för att ge en kraftfull och pålitlig uppvärmning till din miljö. Energibesparande fläktar med skydds nivå för IP 54, IP 65 (en- eller trefas) och EC-motorer uppfyller helt och hållet de europeiska standarderna för ErP 2015.

Reventon Group aerotemperar är varmluftsfläktar som monteras i cirkulationssystemet. De ansluts till centralvärmesystemet och anpassas i antal och effekt efter det utrymme som de ska värme.

## MONTERING

Monteringen är exceptionellt enkel och värmeflätan är så lätt att en enda person lätt kan montera den på plats

## FÖRDELAR

- EPP höljet tillverkat i expanderad polypropen gör konstruktionen mycket lätt och pålitlig.
- Den har utmärkt ljudisolerande egenskaper, är miljövänlig och tillverkad i 100% återvinningsbart material.
- Tålig och effektiv (se Aerotemper Farmer HCF för en aerotemper för besvärliga miljöer.)
- Hög verkningsgrad - 4000-5500 m<sup>3</sup>/h
- Enkel montering - kan monteras av en enda person
- Extrautrustning finns i form av hållare, slangar, smarta varvtalsregleringar och termostater m.m.
- Effekt - 8-80 kW
- Arbetar tyst och pålitligt.
- 24-månaders garanti

## TILLBEHÖR:

### 3-steps varvtalsreglering med rumstermostat

Smidig 3-stepsreglering för inställning av fläkten kombinerat med rumstermostat för jämn temperatur.



### Rumstermostat RT100

Mekanisk/elektronisk rumstermostat för reglering av rumstemperatur



### Programmerbar kontroll HMI

Kontroll HMI med varvtalsreglering, rumstermostat, touchskärm, smarta-hus-funktion



### Tvåvägsventil med ställdon

Tvåvägsventilen används tillsammans med temperaturregulatorn för att förhindra varmvattencirkulation i värmefläkten när önskad temperatur uppnåtts, vilket leder till minskade uppvärmningskostnader.



### Flexibla anslutningsslangar

Flexibla stålslangar 3/4", längd 1000 mm, 2-pack



### Vridbar hållare HC20-45

### Vridbar hållare HC50-80



### Varvtalsreglering

Tekniska data finns separat.



**Rekommendationstabell för varvtalsreglering av HC 20-80 (gäller endast 1-fasutförande).**

**Tabellen anger hur många fläktar som kan regleras med respektive varvtalsreglering.**

Modell	HC3S	HMI	HC 1,2A	HC 3 A	HC 5 A	HC 7 A
Artikelnr:			FSHC-1520	FS3HX-1521	FS5HC-1607	FS7HC-1608
HC20-3S	3	5	1	3	5	8
HC30-3S	3	5	1	3	5	8
HC35	3	5	1	3	5	8
HC45	3	5	1	3	5	8
HC50	1	2	-	1	2	3
HC70	1	2	-	1	2	3
HC80-3S	1	2	-	1	2	3

## Prislista aerotemperar och tillbehör

### AEROTEMPER HC3S STANDARD 230V:

		SEK exkl.moms	Inkl. moms
HC20-3S 21,4kW*	1,55kW - 28,4kW**	2 466	3 083
HC30-3S 26,4kW*	1,80kW - 34,9kW**	2 718	3 398
HC35-3S 30,3kW*	2,14kW - 40,1kW**	3 243	4 054
HC45-3S 42,0kW*	3,21kW - 55,6kW**	3 453	4 316
HC50-3S 49,8kW*	5,00kW - 65,8kW**	3 725	4 656
HC70-3S 60,6kW*	5,00kW - 80,1kW**	4 082	5 103
HC80-3S 69,2kW*	6,96kW - 91,5kW**	4 187	5 234

\* uppvärmningskapacitet: vattentemp. 40/30°C, 20°C rumstemp., läge 1 //  
90/70°C, 0°C rumstemp, läge 3.  
\*\* min. uppvärmningskapacitet: vattentemp. 120/90°C,  
0°C rumstemp., läge 3.

### REGLERINGAR FÖR AEROTEMPER HC3S 230V:

Trestegs varvtalsreglering med rumstermostat HC3S3	262	328
Programerbar varmtalsreglering HMI	724	905
Rumstermostat manuell HC	157	196
Motorstyrd tvåvägsventil HC 3/4"	514	643
Varvtalsreglering HC 1,2A	619	774
Varvtalsreglering HC 3,0A	682	853
Varvtalsreglering HC 5,0A	1 564	1 955
Varvtalsreglering HC 7,0A	1 773	2 216
Varvtalsreglering HC 14,0A	2 508	3 135

### FÖR MONTAGE:

Hållare HC20-45	147	184
Hållare HC50-80	157	196
Flexibla slangar 2 -pack HC 3/4"	472	590

Samtliga aerotemperar finns även i utförande 400 V.

## TEKNISKA FAKTA VARVTALSREGLERING:

### Varvtalsreglering

HC 1,2A  
**5-stegsreglering:** 0-70-85-105-145-230V  
**Nätspänning:** 230V AC/50-60Hz  
**Strömutfång:** 1,2A  
**Skydd:** termisk omkopplare  
**Mått:** 126 x 176 x 56 (mm)  
**Vikt:** 1,3 kg  
**Skyddsklass:** IP 54

HC 3A  
**5-stegsreglering:** 0-70-85-105-145-230V  
**Nätspänning:** 230V AC/50-60Hz  
**Strömutfång:** 3A  
**Skydd:** termisk omkopplare  
**Mått:** 126 x 176 x 56 (mm)  
**Vikt:** 1,3 kg  
**Skyddsklass:** IP 54

HC 5A  
**5-stegsreglering:** 0-80-120-140-170-230V  
**Nätspänning:** 230V AC/50-60Hz  
**Strömutfång:** 5A  
Max omgivningstemperatur: 40°C  
Max temperaturkontroll: 70°C  
begränsat motorskydd  
**Mått:** 125 x 175 x 100 (mm)  
**Vikt:** 3,8 kg  
**Skyddsklass:** IP 54

HC 7A  
**5-stegsreglering:** 0-80-120-140-170-230V  
**Nätspänning:** 230V AC/50-60Hz  
**Strömutfång:** 7A  
Max omgivningstemperatur: 40°C  
Max temperaturkontroll: 70°C  
begränsat motorskydd  
**Mått:** 240 x 190 x 125 (mm)  
**Vikt:** 6,4 kg  
**Skyddsklass:** IP 54

HC 11A  
**5-stegsreglering:** 0-80-120-140-170-230V  
**Nätspänning:** 230V AC/50-60Hz  
**Strömutfång:** 11A  
Max omgivningstemperatur: 40°C  
Max temperaturkontroll: 70°C  
begränsat motorskydd  
**Mått:** 240 x 190 x 125 (mm)  
**Vikt:** 8,1 kg  
**Skyddsklass:** IP 54

HC 14A  
**5-stegsreglering:** 0-80-120-140-170-230V  
**Nätspänning:** 230V AC/50-60Hz  
**Strömutfång:** 14A  
Max omgivningstemperatur: 40°C  
Max temperaturkontroll: 70°C  
begränsat motorskydd  
**Mått:** 240 x 190 x 125 (mm)  
**Vikt:** 10,2 kg  
**Skyddsklass:** IP 54

## FÖR ETT KOMPLETT VÄRMEFLÄKTSPAKET

När du planerar för en installation av värmefläkt kan det vara bra att veta vilka delar du behöver för installationen. Det finns även olika delar som man kan komplettera och uppgradera värmefläkten med. När nedanför ser du vilken utrustning vi rekommenderar. Den är aktuell oavsett vilken effekt på fläkten som du väljer.

## VÄRMEFLÄKTPAKET REKOMMENDATION

Vi rekommenderar att du köper vår praktiska hållare till värmefläkten - fläkten är vridbar på hållaren så att du kan rikta fläktens utblås åt det håll du vill.

Du behöver också en 2-vägsventil som du monterar på värmefläkten.

Till värmefläkten rekommenderar vi att du monterar flexibla rör för att bibehålla funktionen med justerbar blåsriktning.

Vi föreslår också att du skaffar en varvtalsreglering av fläkten för att kunna reglera hur mycket utblås du önskar samt en termostat som kan hålla önskad temperatur i utrymmet (utan varvtalsreglering blåser fläkten maximalt hela tiden). Regleringen kan kombineras på olika sätt. (Se nedan)

1 st. värmefläkt HC20-80

1 st. vridbar hållare för värmefläkt

2 st. flexibla rör

1 st. 2-vägsventil

dessutom något av följande alternativ.

Alternativ 1:

1 st. 3-steps varvtalsreglering, inbyggd termostat

Alternativ 2:

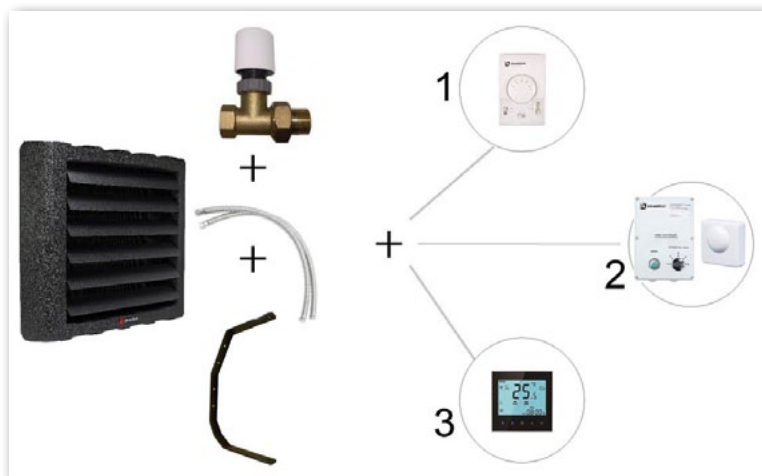
1 st. 5-steps varvtalsreglering

1 st. termostat för reglering av temperatur

Alternativ 3:

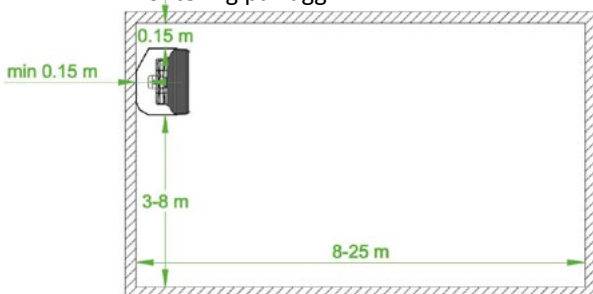
1 st. programmerbar kontroll HMI med varvtalsreglering och termostat

Vilken varvtalsreglering du behöver beror på hur många fläktar som ska installeras. Se tabell.

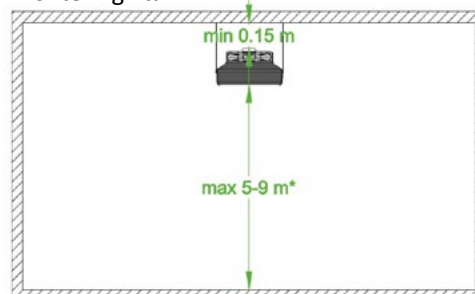


## MONTERING OCH KAPACITET

Montering på vägg

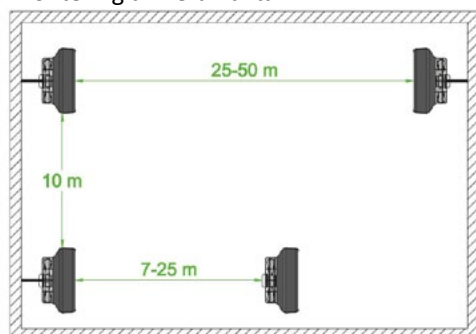


Montering i tak

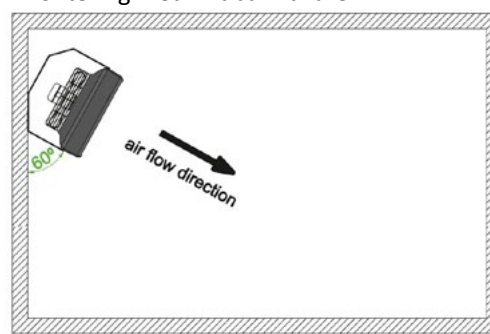


\* the maximum vertical range depends on the model

Montering av flera fläktar



Montering med vridbar hållare





TECHNICAL DATA Product code		HC 20-3S WHHC20-3S-1759	HC 30-3S WHHC30-3S-1760	HC 35-3S WHHC35-3S-1761	HC 45-3S WHHC45-3S-1762	HC 50-3S WHHC50-3S-2006	HC 70-3S WHHC70-3S-1764	HC 80-3S WHHC80-3S-1956
Nominell effekt med vattentemp 90/70°C tillufttemp 0°C [kW]*	III STAGE	21.4	26.4	30.3	42.0	49.8	60.6	69.2
	II STAGE	17.3	20.3	22.9	28.9	45.2	40.1	61.5
	I STAGE	13.3	15.5	17.3	21.1	34.6	32.7	46.5
Effektområde [kW]**		1.55 – 28.4	1.8 – 34.9	2.14 – 40.1	3.21 – 55.6	5.00 – 65.8	5.0 – 80.1	6.96-91.5
Luftflöde [m³/h]**	III STAGE	3200	3100	2700	2500	5000	3400	4200
	II STAGE	2150	1950	1700	1450	4200	1900	3500
	I STAGE	1350	1250	1100	950	2600	1450	2300
Max räckvidd luftström [m]		19	18	15	14	24	18	21
Antal rader rör [st]		1	1	2	2	2	3	3
Vattenkapacitet [dm³]		0.65	0.8	1.35	1.7	1.95	2.85	2.85
Max vattentemperatur inlopp [°C]		120	120	120	120	120	120	120
Maximalt arbetstryck [MPa]		1.6	1.6	1.6	1.6	1.6	1.6	1.6
Anslutningsdiameter ["]		3/4	3/4	3/4	3/4	3/4	3/4	3/4
Nätspänning [V/Hz]		230/50	230/50	230/50	230/50	230/50	230/50	230/50
Nominell ström [A]	III STAGE	0.84	0.84	0.84	0.84	2.20	1.08	2.20
	II STAGE	0.65	0.65	0.65	0.65	1.70	0.86	1.70
	I STAGE	0.54	0.54	0.54	0.54	1.50	0.70	1.50
Varvtal fläktmotor [rpm]	III STAGE	1400	1400	1400	1400	1350	1360	1350
	II STAGE	1050	1050	1050	1050	1200	1050	1200
	I STAGE	750	750	750	750	750	750	750
Motoreffekt [W]	III STAGE	190	190	190	190	480	240	480
	II STAGE	150	150	150	150	350	190	350
	I STAGE	120	120	120	120	280	160	280
Motorns kapslingsklass [IP]		54	54	54	54	54	54	54
Vikt [kg]		11.5	12	12.5	14	20.5	19.5	22.5
Ljudnivå [dB]**	III STAGE	55	55	54	54	62	58	61
	II STAGE	49	49	48	48	57	53	56
	I STAGE	47	47	46	46	51	49	51

\* Gäller vid in-/utg vattentemperatur 90/70°C och tillufttemp 0°C

\*\* Mätningen är gjord 5 meter från fläkten.



Mått:

**HC20, HC30, HC35, HC45**

höjd: 598mm (a)

bredd: 636mm (b)

djup: 340mm (c)

**HC50, HC70, HC80**

höjd: 698mm (a)

bredd: 739mm (b)

djup: 360mm (c)



Stålvägen 11, 93136 SKELLEFTEÅ

Tel +46 10 4924000

[www.vetoenergi.se](http://www.vetoenergi.se)

**VETOenergi**

Kontakta oss för order eller mer information