

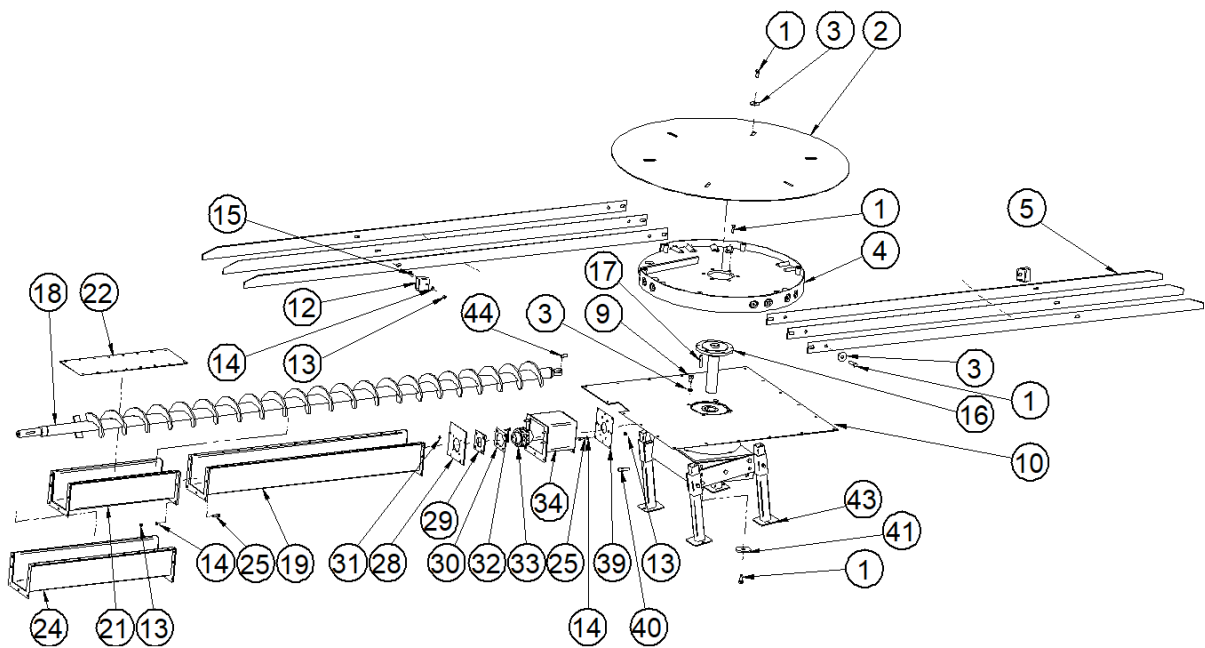
Veto-fjäderomrörare



Reservdelsslista

Komponenter och reservdelar

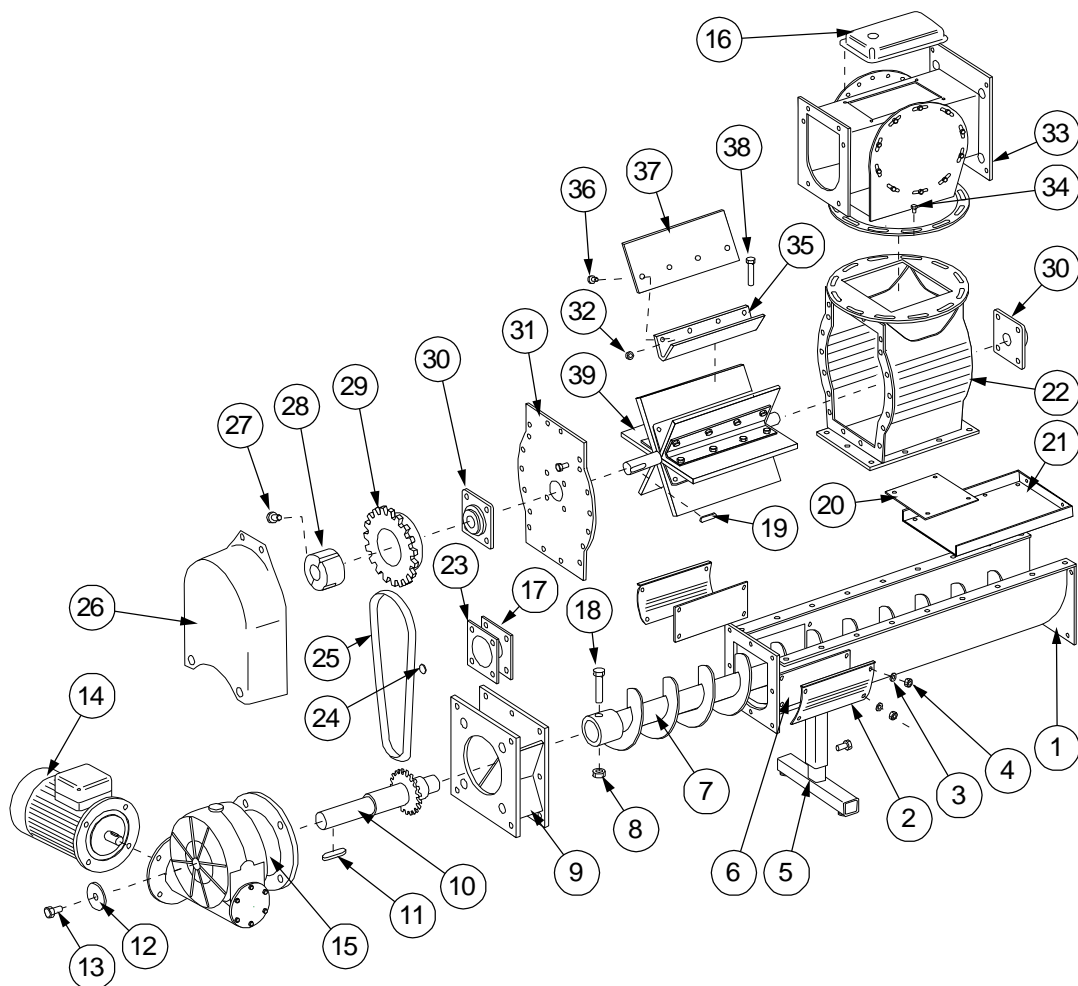
Bild 1 Delar till Veto-fjäderomrörare



Tabell 1 Delar till Veto-fjäderomrörare

| Nr | Namn | Beteckning |
|-----------|---|-------------------|
| 1 | Skruv M16x40 | 72191 |
| 2 | Topplåt | 41643 |
| 3 | Bricka M16 | 73316 |
| 4 | Matartallrik | 45665 |
| 5 | Fjäder | 45668 |
| 9 | Skruv M16x30 | 72188 |
| 10 | Bottenplåt | 42898 |
| 12 | Bussning till fäste | 44290 |
| 13 | Nyloc-mutter M10 | 72322 |
| 14 | Bricka M10 | 73106 |
| 15 | Låsskruv | 73260 |
| 16 | Tallriksaxel | 42893 |
| 17 | Krysskil 11x18x100 mm | 74094 |
| 18 | Matarskruv Ø125 mm | 42006 |
| | Matarskruv Ø160 mm | 42007 |
| | Matarskruv Ø200 mm | 42008 |
| 19 | Matarränna 1500 mm, Ø125 | 410673-15 |
| | Matarränna 1500 mm, Ø160 | 33549 |
| | Matarränna 1500 mm, Ø200 | 42749 |
| 21 | Matarränna 1000 mm, Ø125 | 410673-10 |
| | Matarränna 1000 mm, Ø160 | 33549 + mått |
| | Matarränna 1000 mm, Ø200 | 42749 + mått |
| 22 | Skyddslock för matarränna, 1500 mm Ø125 | 410661-10 |
| | Skyddslock för matarränna, 1500 mm Ø160 | 42873 |
| | Skyddslock för matarränna, 1500 mm Ø200 | 42871 |
| 24 | Matarränna 500 mm, Ø125 | 410673-5 |
| | Matarränna 500 mm, Ø160 | 33549 + mått |
| | Matarränna 500 mm, Ø200 | 42749 + mått |
| 25 | Skruv M10x30 | 72151 |
| 28 | Skyddsplåt för matarskruvens packning | 42385 |
| 29 | Gummipackning | 41608 |
| 30 | Hållare för kedjekopplingens packning | 42389 |
| 31 | Nyloc-mutter M8 | 72320 |
| 32 | Skruv M8x35 | 72133 |
| 33 | Kedjekoppling | 420040 |
| 34 | Kopplingsskydd Ø125 mm | 41665 |
| | Kopplingsskydd Ø160 mm | 41665-1 |
| | Kopplingsskydd Ø200 mm | 41665-2 |
| 38 | Sexkanthålskruv M8x70 | 71902 |
| 39 | Fläns RMI 180 | 41333 |
| 40 | Krysskil 9x14x90 mm | 74093 |
| 41 | Bricka för växellåda | 43464 |
| 43 | Hållare för växellåda | 11125 |
| 44 | Krysskil 8x12x50 mm | 74082 |

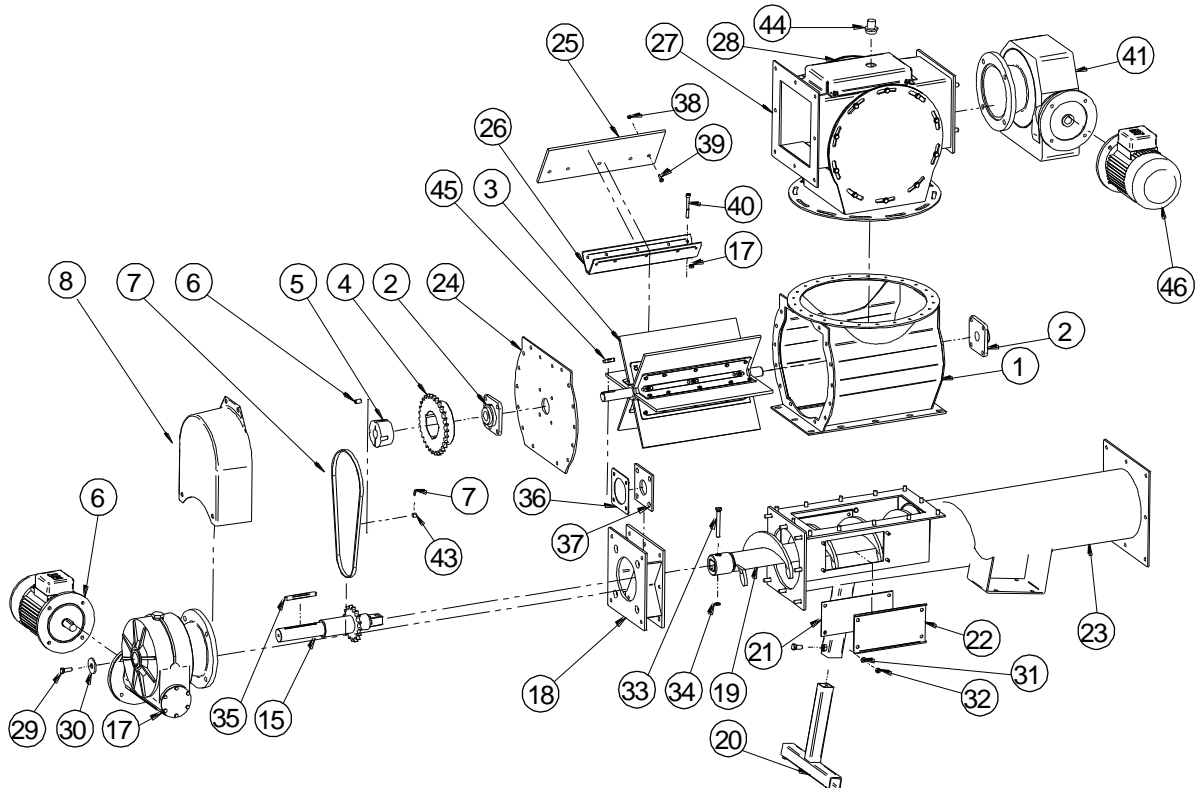
Bild 2 Delar till slussmatare Ø125 mm



Tabell 2 Delar till slussmatare Ø125 mm

| Nr | Namn | Beteckning |
|-----------|----------------------------------|-------------------|
| 1 | Brännhuvudets matarränna 800 mm | 32286 |
| | Brännhuvudets matarränna 1000 mm | |
| | Brännhuvudets matarränna 1500 mm | |
| 2 | Lock | 43452 |
| 3 | Bricka M8 | 73104 |
| 4 | Mutter M8 | 73308 |
| 5 | Fot, slussmatare | 42799 |
| 6 | Packning | 40534 |
| 7 | Matarskruv: matarränna 800 mm | 11119 |
| | Matarskruv: matarränna 1000 mm | |
| | Matarskruv: matarränna 1500 mm | |
| 8 | Nyloc-mutter M10 | 72322 |
| 9 | Kopplingsfläns | 30324 |
| 10 | Axel | 30323 |
| 11 | Krysskil 12x8x60 mm | 74084 |
| 12 | Bricka | 43463 |
| 13 | Skruv M10x30 | 72151 |
| 14 | Elmotor 1,5 KW | 620303 |
| 15 | Växellåda RMI 110 | 62007 |
| 16 | Servicelucka | 43386 |
| 17 | Gummipackning | 41608 |
| 18 | Skruv M10x80 | 72159 |
| 19 | Krysskil 8x7x40 mm | 74056 |
| 20 | Lock | 43474 |
| 21 | Skyddslock: matarränna 800 mm | 43451 |
| | Skyddslock: matarränna 1000 mm | |
| | Skyddslock: matarränna 1500 mm | |
| 22 | Slussmatare | 41445 |
| 23 | Packningshållare | 42389 |
| 24 | Kedjelås 3/4" | 610961 |
| 25 | Kedja 3/4" | 61096 |
| 26 | Kedjekåpa | 30326 |
| 27 | Skruv M12x20 | 9131220 |
| 28 | Konisk låshylsa | 62309 |
| 29 | Kedjehjul | 62308 |
| 30 | Flänslager UCF 206 | 61006 |
| 31 | Gavel | 30291 |
| 32 | Mutter M6 | 73306 |
| 33 | Slussmatarens övre del | 41456 |
| 34 | Skruv M10x20 | 721481 |
| 35 | Lamellhållare | 32255 |
| 36 | Låsskruv M6x20 | 83250 |
| 37 | Lamell | 40504 |
| 38 | Sexkanthålskruv M8x70 | 71902 |
| 39 | Rotor | 11149 |

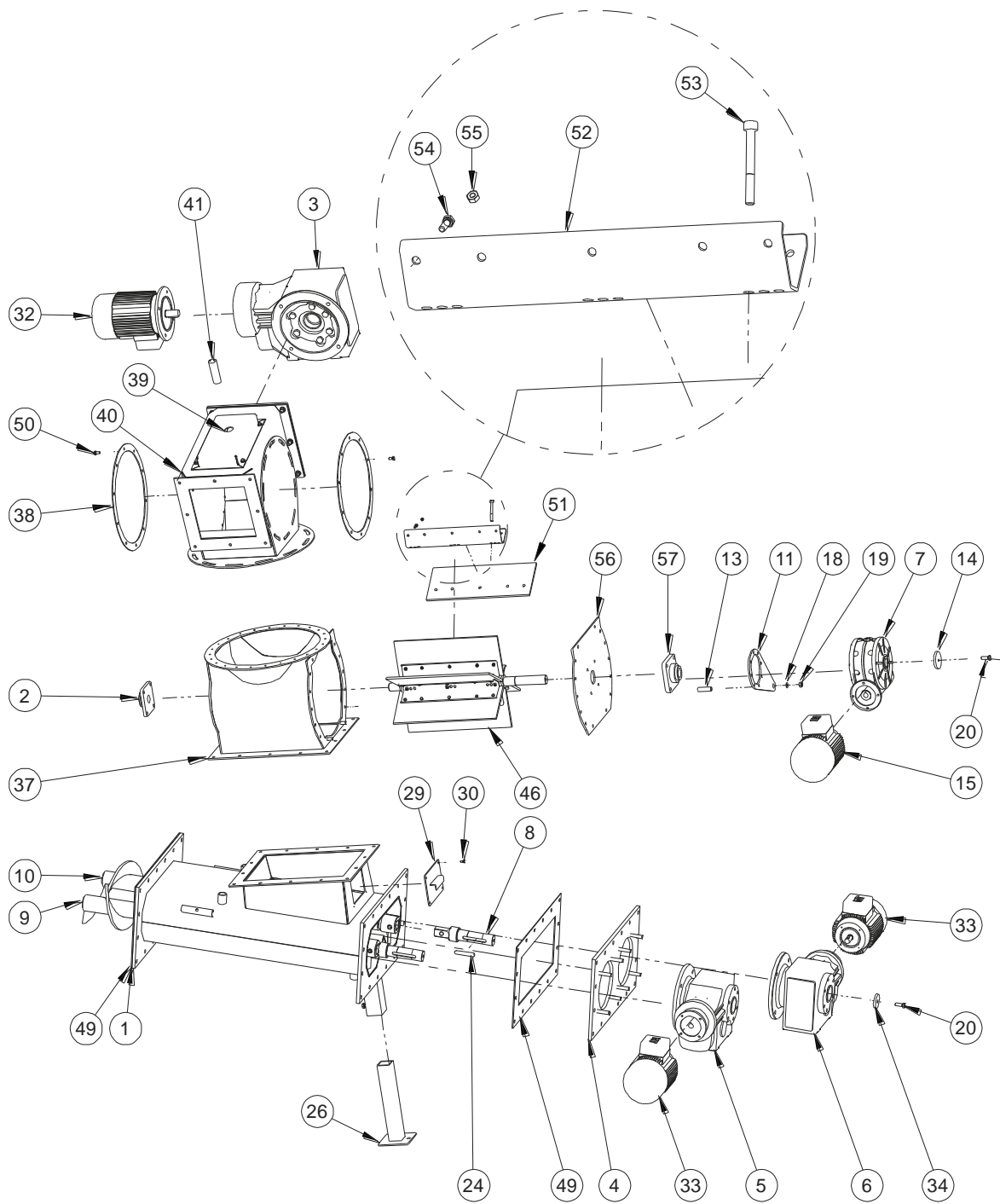
Bild 3 Delar till slussmatare Ø160/200 mm



Tabell 3 Delar till slussmatare Ø160/200 mm

| Nr | Namn | Beteckning |
|-----------|---------------------------|-------------------|
| 1 | Stomme, slussmatare | 32232 |
| 2 | Flänslager UCF 206 | 61006 |
| 3 | Rotor | 11149-1 |
| 4 | Kedjehjul | 62308 |
| 5 | Konbussning | 62309 |
| 6 | Skruv M12x20 | 9131220 |
| 7 | Kedja 3/4" | 61096 |
| 8 | Kedjekåpa | 303261 |
| 16 | Elmotor 1,1 KW | 62026 |
| 17 | Växellåda RMI 110 | 62007 |
| 18 | Kopplingsfläns | 30324 |
| 19 | Matarskruv | 42007 |
| 20 | Stödben | 42742 |
| 21 | Packning | 40534 |
| 22 | Lock | 45384 |
| 23 | Matarränna Ø160 mm | 32280 |
| | Matarränna Ø200 mm | 33542 |
| 24 | Gavel | 410705 |
| 25 | Packningslamell | 41678 |
| 26 | Lamellhållare | 30297 |
| 27 | Slussmatarens övre sida | 49621 |
| 28 | Lock | 42762 |
| 29 | Skruv M10x30 | 72151 |
| 30 | Bricka för växellåda | 43463 |
| 31 | Bricka M8 | 73104 |
| 32 | Mutter M8 | 73308 |
| 33 | Skruv M10x80 | 721591 |
| 34 | Nyloc-mutter M10 | 72322 |
| 35 | Krysskil 12x8x110 mm | 74087 |
| 36 | Hållare för kedjekoppling | 42389 |
| 37 | Gummipackning | 41608 |
| 38 | Mutter M6 | 73306 |
| 39 | Låsskruv M6x20 | 73250 |
| 40 | Sexkanthålskruv M8x70 | 71902 |
| 41 | Växellåda RMI 110 | 62008 |
| | Växellåda OMF 112 | 62002 |
| 42 | Skruv M8x20 | 72130 |
| 43 | Kedjelås | 610961 |
| 44 | Kapacitiv givare | 620472 |
| 45 | Krysskil 8x7x40 mm | 74056 |
| 46 | Elmotor 1,5 KW | 62028 |

Bild 4 Delar till slussmatare 2xØ160 mm



Tabell 4 Delar till slussmatare 2xØ160 mm

| Nr | Namn | Beteckning |
|-----------|--------------------------------|-------------------|
| 1 | Matarränna Ø160 (dubbel skruv) | 4-9450 |
| 2 | Flänslager UCF 206 | 61006 |
| 3 | Växel OMF 112 | 62002 |
| 4 | Växelfläns Ø160 (dubbel skruv) | 4-1393-2 |
| 5 | Växel OMF 90, vänster | 620023 |
| 6 | Växel OMF 90, höger | 620022 |
| 7 | Växel RMI 85 | 620061 |
| 8 | Drivaxel OMF 90 | 4-7095 |
| 9 | Matarskruv Ø160 vänster | 4-4784 |
| 10 | Matarskruv Ø160 höger | 4-4784-2 |
| 11 | Momentfäste | 4-4795-1 |
| 13 | Momentfäste för rörfot | 4-4798 |
| 14 | Bricka | 4-3463 |
| 15 | Elmotor 0,75 KW | 62024 |
| 18 | Bricka M10 | 73106 |
| 19 | Skruv M10 | 73310 |
| 20 | Skruv M10x30 | 72151 |
| 24 | Krysskil 12x8x80 | 74086 |
| 26 | Fot, svetsad | 4-5972 |
| 29 | Inspektionslucka | 4-5973-1 |
| 30 | Skruv M6x12 | 72116 |
| 32 | Elmotor 2,2 KW | 62029 |
| 33 | Elmotor TN80 0,75 kW | 620243 |
| 34 | Bricka OMF 90 | 4-7096 |
| 37 | Slussmatare | 4-9441 |
| 38 | Tätningring | 4-9476 |
| 39 | Lock | 4-2762 |
| 40 | Slussmatarens övre del | 4-9620 |
| 41 | Kapacitiv givare | 620472 |
| 46 | Rotor | 4-4796 |
| 49 | Packning | 4-5215 |
| 50 | Skruv M8x16 | 72129 |
| 51 | Lamell | 4-1678 |
| 52 | Lamellhållare | 3-0297 |
| 53 | Skruv M8x70 DIN 912 | 71902 |
| 54 | Skruv M6x20 | H72118 |
| 55 | Mutter M6 | 73306 |
| 56 | Gavel | 4-10705-1 |
| 57 | Flänslager UCF 207 | 61009 |