



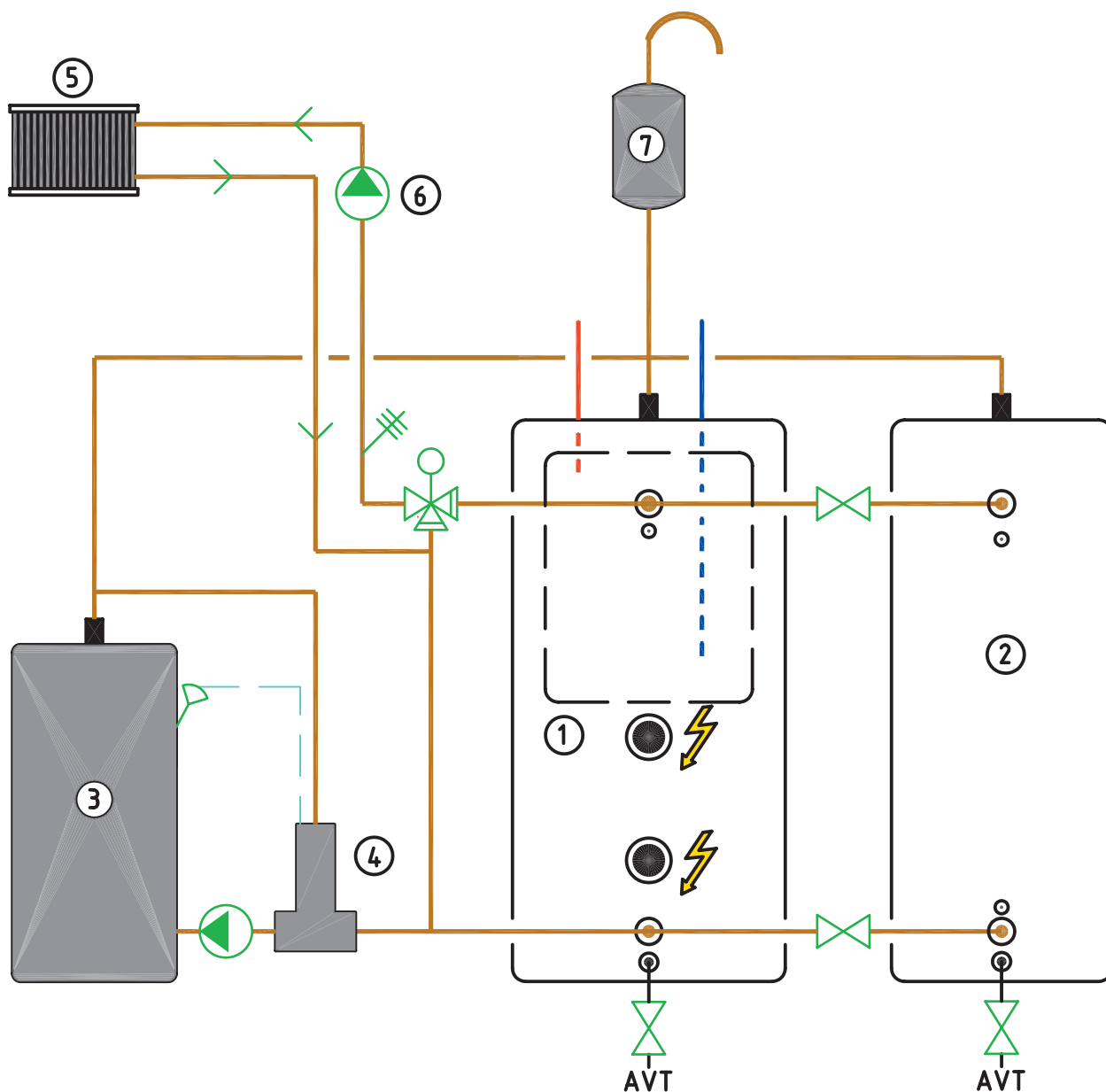
PRINCIP FÖR ACKUMULATORSYSTEM

TS 500/120 & TS 500 STANDARD

VÄRMEKÄLLOR: VED MED LADDOMAT, EL

VARMVATTENPRODUKTION: VED MED LADDOMAT, EL

VÄRMEPRODUKTION: VED MED LADDOMAT, EL



FÖRKLARINGAR

- 1 TS 500/120
- 2 TS 500 STANDARD
- 3 VEDPANNA
- 4 LADDOMAT
- 5 RADIATOR
- 6 PUMP RADIATOR
- 7 EXPANSIONSKÄRL

- KALLVATTEN
- VARMVATTEN
- VÄRME