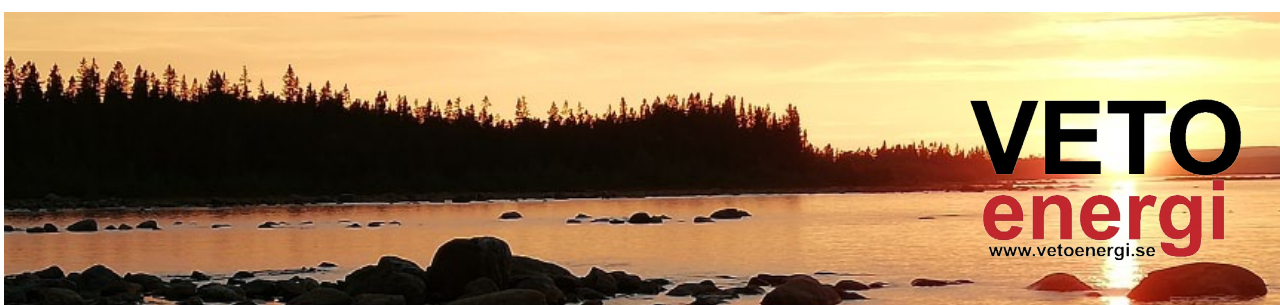


VETO solar

**SMART HEAT-PIPE
MED INTEGRERAT
ÖVERHETTNINGSSKYDD**



**VAKUUMSOLFÅNGARE
SHC HEAT-PIPE med
CPC-reflektorer**





OÄNDLIG FÖRNYBAR ENERGI

Solen är en oändlig källa till förnybar energi. Med solfångare kan du vara snäll mot klimatet och mot plånboken.

Smartare energianvändning för alla fastigheter som behöver värme och varmvatten under sommarhalvåret.

VETOsolar har den senaste tekniken och är en av världens mest effektiva solfångare. Den är konstruerad för vårt nordiska klimat och är effektiv även när solen inte lyser starkt.

NYHET! Nu är VETOsolar även utrustad med integrerat överhettningsskydd.

De är testade och godkända av SP och stoltserar med den viktiga Keymark-certifieringen.

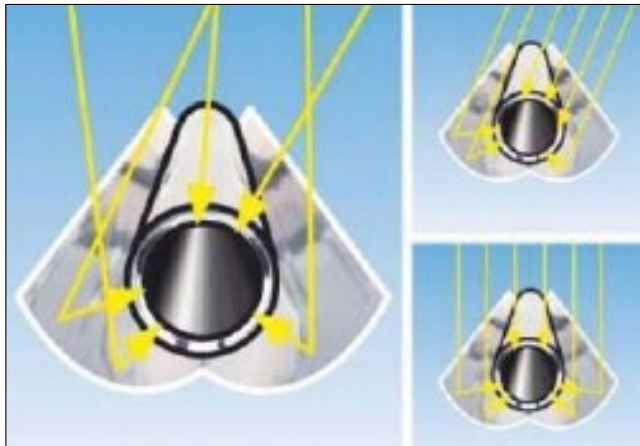


VAKUUMSOLFÅNGARE HEATPIPES

VETOsolar är en solfångare med heatpipes. SHC-serien erbjuder en världsunik kombination av heat-pipe med CPC-reflektorer som i det närmaste fördubblar solfångarens effektivitet.

Solfångaren kan genom sin genomtänkta utformning ta tillvara på nästan all solinstrålning, till och med den s.k. diffusa solinstrålningen under molniga dagar. Det innebär att en stor del av värme- och tappvattenbehovet kan täckas av solenergi under en stor del av året - även under sen höst och tidig vår.

Ett kompakt utförande gör Heat-pipe mer ekonomisk att frakta och enklare att montera samtidigt som den är effektivare än vanliga plana solfångare och vakuumrörssolfångare med U-pipe teknik.



FÖRDUBBLAD EFFEKT MED CPC

VETOsolar SHC HEATPIPE med CPC-reflektorer

CPC-reflektorernas (Compound Parabolic Concentration) speciella spegelgeometri och placering bakom vakuumtuberna säkerställer att så mycket som möjligt av den inkommande solinstrålningen, även den diffusa instrålningen, faller på absorberarna, även vid ofördelaktiga instrålningsvinklar.

Detta gör att heat-pipes tillsammans med CPC-reflektorer i det närmaste **fördubblar solfångarens effekt.**

CPC reflektorer

ALDRIG MER ÖVERHETTAD ANLÄGGNING

Den första smarta heat-pipen!

Genom en revolutionerande konstruktion kan du för alltid säga adjö till överhettning.

Den nya VETOsolar har ett integrerat överhettningsskydd som gör att solanläggningen aldrig blir mer än 80°C.

När temperaturen understiger 80°C går anläggningen som vanligt. När temperaturen stiger över 80°C blockeras värme från att nå kondensatorn, vilket förhindrar överhettning. När temperaturen sjunker igen kan värme strömma igenom igen.

Du slipper onödiga stopp i anläggningen och samtidigt gör den skonsammare driften av solfångare och pumpar att hållbarheten och livstiden på hela solvärmeanläggningen ökar.



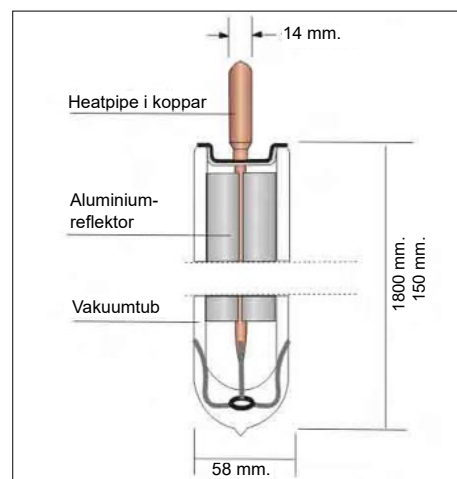
HEATPIPES - SÅ FUNGERAR DET

En kopparpistong innehållande en vätska förs ner i vakuümroret. Toppen på pistongen förs in i en värmeväxlare. När värmen stiger i vakuümroret förångas vätskan i pistongen och stiger sedan uppåt tills den når värmeväxlaren. Då kyls den av, kondenseras och rinner tillbaks ner i pistongen för att åter hettas upp.

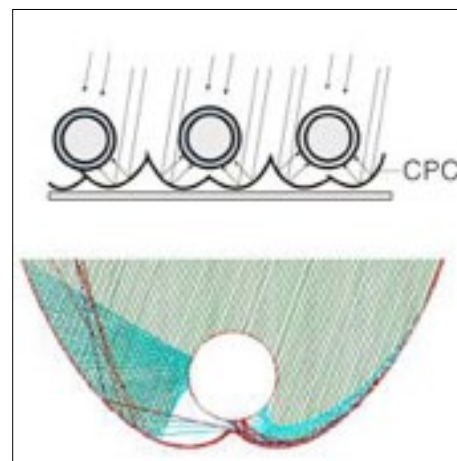
En solfångare med Heat-pipe måste därför alltid monteras lutande (aldrig plant eller liggande).

Värmen förs vidare från värmeväxlaren till exempelvis en ackumulatortank.

Vakuümörörsolfångare med Heat-Pipe är nutidens mest avancerade solfångare och det mest effektiva sättet att fånga solenergin. Den har en **effektiv verkningsgrad på över 85%**.



Solfångarens uppbyggnad & komponenter (heatpipe)



Datasimulerad bana över hur solljuset träffar heatpipen i 360 °C.

FÖRDELAR MED HEATPIPES

- Hög verkningsgrad hela året - producerar energi om solen lyser även mitt i kalla vintern!
- Vakuümisoleringen ger låga värmeförluster, producerar bra värme även vid låga temperaturer.
- Rund absorberareyta - tar upp bra även då solinstrålningen kommer från sidan.
- Enkel montering.
- Lågt tryckfall, lämplig även på större anläggningar.
- Inbyggt överhettningsskydd för längre livslängd och jämnare drift.

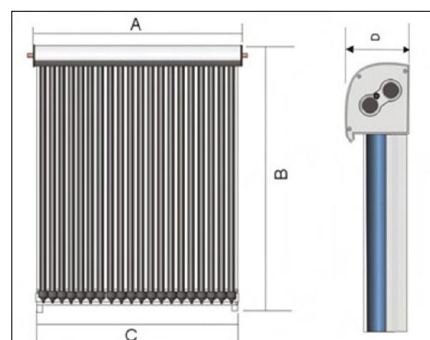
TEKNISKA DATA

Produkt	Aperturyta	Höjd	Längd	Bredd	Modularea	Uteffekt per kollektorenhet				
						G = 1000 W/m ² Tm-Ta:				
						0 K	10 K	30 K	50 K	70 K
	m ²	mm	mm	mm	m ²	W	W	W	W	W
SHC-12	2,16	1917	1350	133	2,59	1440	1406	1333	1250	1158
SHC-15	2,72	1917	1680	133	3,22	1815	1773	1680	1576	1460
SHC-20	3,66	1917	2230	133	4,28	2442	2384	2260	2119	1963

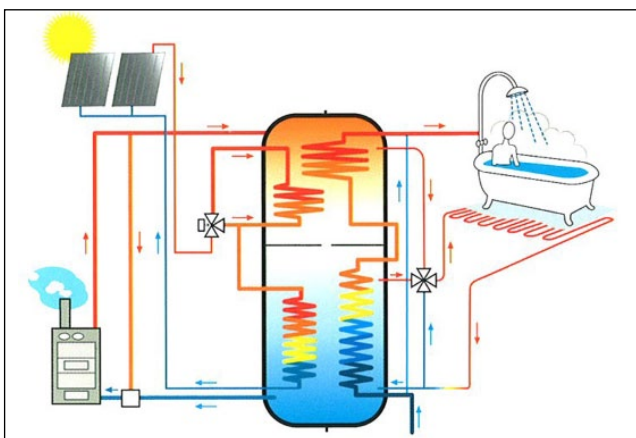
Årsutbyte per kollektormodul (kWh)			
Produkt	Geografiskt läge: Stockholm		
	25°C	50°C	75°C
SHC-12	1486	1216	977
SHC-15	1873	1533	1231
SHC-20	2520	2062	1656

MYCKET VÄL GODKÄND

VETO solar Heatpipe solfångare är testad och godkänd av SP, Sveriges Tekniska Forskningsinstitut med toppbetyg. De har även den viktiga märkningen EU Solar Keymark.



Mått för tabell ovan



- Kombinera med befintlig uppvärmning t. ex. värmepump, ved- eller bibränslepanna.
- Värm upp varmvattnet / golvvärmeslingorna i huset
- Värm upp poolen eller badtunnan.
- Uppvärmning av varmvatten för större förbrukare, t.ex. campingar, sporthallar m.m.



MONTERINGSFAKTA

Solpaneler med vakuumrör **måste inte** monteras på tak utan kan monteras på tak, vägg eller fristående med stativ.

För högsta effektuttag kan placeringen göras enligt nedan:

1. TAK - infällda eller med stativ, 45 grader
2. VÄGG - lodrätt montage, 90 grader
3. FRISTÅENDE - på mark med stativ, 45 grader

Vid val av placering bör man fundera på hur långa ledningar som behöver dras, hur mycket snö kommer det att ligga på panelerna, behövs kulvert o.s.v.

En vakuumrörmodul alstrar lika mycket värme en solig vinterdag med minus 25 grader som en varm sommardag. Det alstrar värme vid dagsljus. Däremot alstrar en snöbelagd vakuumrörmodul ingen värme alls.

Anledningen är att en vakuumrörssolfångare fungerar som en termos. En termos med varmt vatten ska inte vara varm på utsidan, då är den ju värdelös som termos. Anledningen till att en plan solfångare smälter snön är p.g.a. dess värmeläckage.

INKOPPLINGSFÖRSLAG

VETOsolar Heat-pipe solpaneler kan användas tillsammans med de flesta andra värmekällor.

Här till vänster visas ett inkopplingsförslag på hur man kan koppla 2 st. solpaneler i ett system med ackumulatortank och vedeldad panna.

STÖRRE ELLER FLER VÄRMEBEHOV

Om du äger ett jordbruk, en camping eller en större fastighet har du antagligen ett större värmebehov. Vi kan hjälpa dig med beräkningar och uppgraderingar så att du får ett solvärmepaket som passar hos Dig.

Kombinera solvärmens med ackumulatortank eller miljövänlig biovärme - bra för både klimatet och ekonomin.

Med bred kunskap och många års erfarenhet i värmebranschen kan vi erbjuda hela systemlösningar eller lösa delar för eldning med ved, pellets, flis, spannmål, spån eller briketter.

Läs mer på vår hemsida eller kontakta oss redan idag.

HUR MYCKET KAN DU SPARA?

En solvärmearläggning är en långsiktig investering som minskar behovet av köpt värme och har minimal driftskostnad. Lönsamheten ökar i takt med stigande energipriser. Resultatet ser du på elräkningen.

Solvärme fungerar mycket bra i Norden. Solinstrålningen på ett år är nästan lika hög i Sverige som i Centraleuropa p.g.a. våra ljusa sommarnätter. Under 4-6 månader kan solvärmens stå för mer än 90 % av ett normalhushålls totala värme- och varmvattenförbrukning. Det gör att solvärmesystemet kan bidra med upp till 35-55 % av varmvattenbehovet och 15-25 % av den totala värmeförbrukningen på ett år.

Återförsäljare:



GENERALAGENT SVERIGE

SKELLEFTEÅ * 0104924000

info@energiteknik.net

www.vetoenergi.se

VETO
energi