



AKVATERM

Energi-beredare



Energi-beredare till alla typer av värmekällor!

Akvaterms energiberedare är bland nordens kändaste och pålitligaste energiberedare.



Energiberedare till alla ändamål

Akvaterm energiberedare är en av Finlands och nordens populäraste inom branschen: med det breda sortiment samt möjlighet till specialbeställda beredare hittar man alltid rätt alternativ till alla typer specifika ändamål, där en energiberedare behövs. I sortimentet finns flera olika standardmodeller och möjlighet att skräddarsy. De flesta egenskaper går att anpassa enligt ditt specifika ändamål.

Standardberedare samt skräddarsydda beredare

Alla akvaterms energiberedare kan skräddarsys så som material, volym, yttre mått, anslutningar, skiktplåt och isolering. Våra säljare hjälper gärna till att hitta passande lösning för ditt ändamål.

Nya produktionsutrymmen

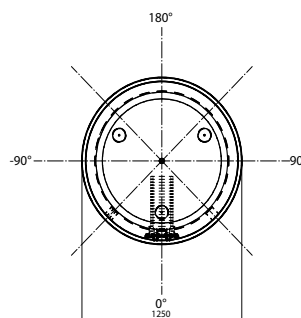
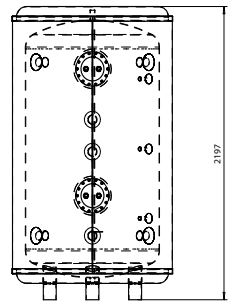
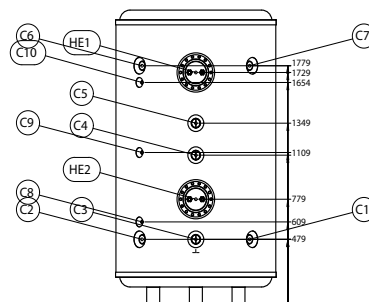
Akvaterm är grundat i Karleby Finland år 1993. Företaget fusionerades med företaget Kaukora Oy år 2017. I samband med fusionen har man nu en större produktionskapacitet och ny automatiserad produktionslinje. Med uppdaterade produktionsutrymmen har man trots allt bevarat den möjlighet att skräddarsy produkterna.

Akvaterm-beredare har tilldelats finska nyckelflaggan för att säkerställa att varan som är tillverkad och producerad i Finland.



Nya planeringsverktyget underlättar försäljningen

Med det nya planeringsverktyget har man nu möjlighet att förverkliga kundens önskemål – från ett skissat förslag på ett rutigt papper kan man nu snabbt omvandla till en ritning som sedan används för underlag vid tillverkning av energiberedaren.



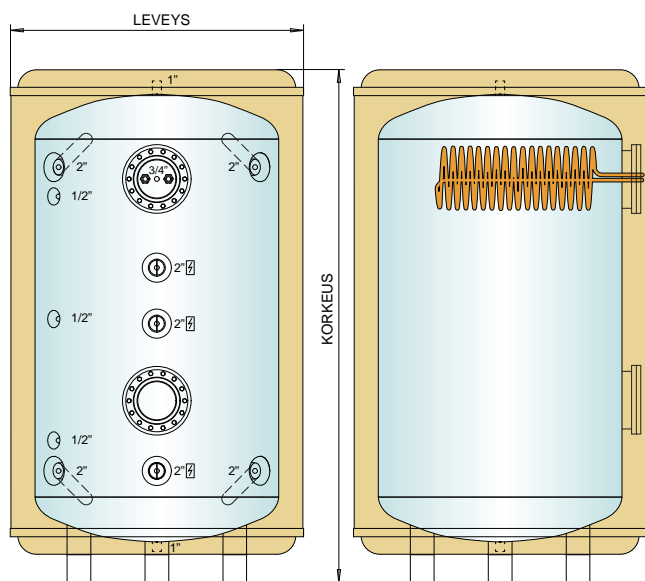
AKVA EK

AKVA EK Ackumulatortanken finns i storlekar från 300 till 10 000L. Tryckklass på tankarna är 3, 4, eller 6 bar. Isoleringen består av 100 mm fogfri polyuretan och en täckplåt. Akva EK kan även levereras med löstagbar isolering. Övre slingluckan är som standard utrustad med en LK S varmvattenslinga för uppvärmning av tappvattnet. Den nedre luckan kan också utrustas med en slinga för förvärmning av tappvattnet, solslinga eller annan laddslinga.

Beredaren är utrustad med 2" anslutningar för elpatroner samt styrrör för ökad skiktning i tanken. För att underlätta installationen är anslutningarna placerade nära isoleringsytan. Ackumulatortanken kan beställas i valfri höjd/form och förses med skiktplåt, elpatroner, gängade anslutningar, flänsanslutningar och olika luckor och slingor. För mera information tveka inte att fråga oss.

Tekniska specifikationer

Idealisk ackumulatortank för värmesystem med olje- eller bibränslepanna. Tanken kan även förses med elpatron, vilket är praktiskt om något problem skulle uppstå med den externa värmekällan.



Anslutningar	Antal	Storlek	Mer information
Värmekrets, anslutning	4	2"	Alla tankar över 200L är normalt utrustade med 2" anslutningar
Termometer/termostat	3	1/2"	
Elpatronsansl.	3	2"	
Tappvarmvattenslinga	2	3/4"	I övre delen av tanken. Den undre luckan kan utrustas med slinga för förvärmning av tappvattnet eller laddning av solvärme.
Avtappningsansl.	1	1"	

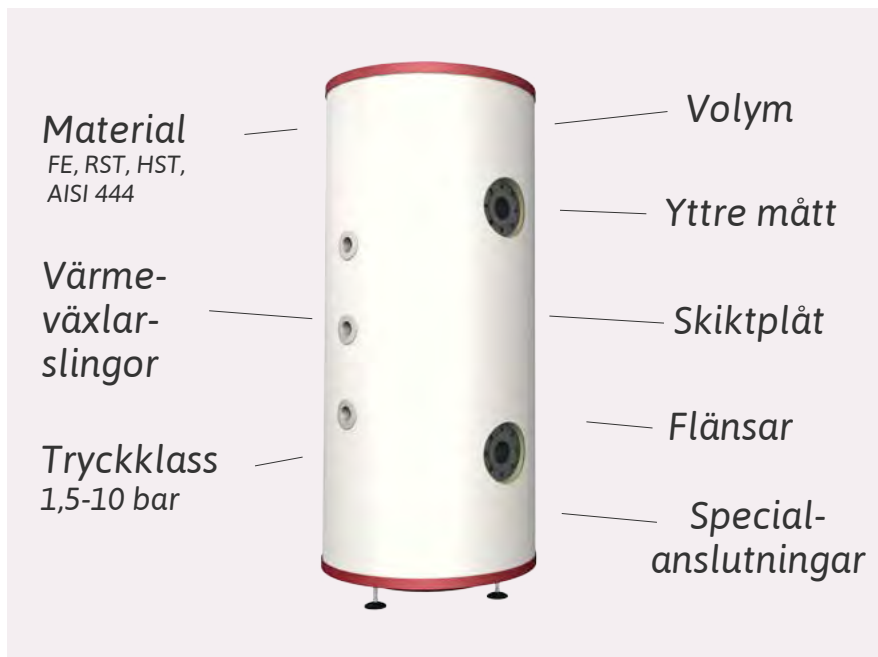
Den övre luckan är ofta försedd med LK S slinga i tankens övre lucka. Som tillbehör finns slingor i en mängd olika storlekar för tappvarmvatten eller laddning av värmeenergi i tanken. Man kan skräddarsy: elpatroner, slingor, skiktplåt samt specialanslutningar m.m.

Beteckning	Bredd [mm]	Höjd [mm]	Vikt [kg]	Kapacitet [l]	Tryck [bar]	Isolering [mm]	Stillestånds-förlust [W]	Energi-klass	RSK-nummer
AKVA EK 300*	710	2000/2060**	140	284,0	3	100	66,0	B	5235100
AKVA EK 500*	800	2000/2060**	170	450,0	3	100	74,0	B	5235054
AKVA EK 750*	950	2080/2140**	210	749,2	3	100	94,0	B	5235056
AKVA EK 1000*	1050	2100/2210**	240	958,4	3	100	106,0	B	5235058
AKVA EK 1500*	1250	2130/2240**	300	1486,4	3	100	128,0	C	5235060
AKVA EK 2000*	1400	2190/2300**	350	1972,4	3	100	145,0	C	5235062
AKVA EK 2500*	1500	2250/2360**	380	2500	3	100			5235101
AKVA EK 3000	1600	2280/2390**	420	3000	3	100			5235064
AKVA EK 4000	1800	2350/2450**	500	4000	3	100			5235102
AKVA EK 5000	2000	2500/2600**	630	5000	3	100			5235103
AKVA EK 6000	2150	2500/2600**	780	6000	3	100			
AKVA EK 7500	2150	3000/3100**	940	7500	3	100			

*) Produkterna är tillverkade enligt Ecodesign-kraven EU No 814/2013. ** Min./max.

AKVA PRO

Skräddarsydda tankar



Möjlighet att skräddarsy

AKVA PRO -tankar kan skräddarsys ändamålsenligt.

Teknisk funktion

AKVA PRO -tankar kan användas som kyltankar, utjämningsstankar, återvinningsstankar eller som råvaruförvaring. Vi tillverkar och utrustar varje tank helt enligt varje kunds önskemål och behov.



Utjämningsstankar



Arbetstankar



Kyltankar



Tappvattenberedare



Kallvattentank

Slingor och elpatroner

Slingor

Akvaterm tillverkar både tappvattenslingor och solvärmeslingor. Vi tillverkar även slingor och värmeväxlare för specialtillämpningar enligt dina specifikationer.

Elpatroner

Akvaterm erbjuder ett stort urval elpatroner och regulatorer. Elpatroner upp till 10kW har en legering av Incoloy, som har bättre korrosionsegenskaper än syrafast rostfritt stål. Vid köp av elpatron medföljer regulator (termostat) och överhettningsskydd samt distansholk för isoleringen.



Tappvattenslinga med fläns						
Modell	Diameter [mm]	Standardlängd [mm]	Anslutningar	Rekomm. flöde [l/mm]	Tillfällig max. flöde [l/min]	Kod
LK XS	Ø 180	460	G ¾"	20-27	40	P05787
LK S Short	Ø 180	450	G ¾"	20-27	40	P05856
LK S <small>STANDARD-MODELL</small>	Ø 180	620	G ¾"	20-27	40	P05788
LK S+	Ø 180	750	G ¾"	20-27	40	P05995
LK M	Ø 180	600	G 1"	40-54	81	P05793
LK L	Ø 180	800	G 1"	40-54	81	P05857
LK XL	Ø 300	650	G 1 ½"	61-81	121	P05789
LK XXL	Ø 300	750	G 1 ½"	81-108	162	P05858
LK 3XL	Ø 300	900	G 2"	101-135	202	P05859
LK 4XL	Ø 300	1050	G 2"	121-162	242	P05860
LK 5XL	Ø 300	1050	G 2"	141-188	283	P05861
LK 6XL	Ø 300	1200	G 2"	162-215	323	P05862
LK 7XL	Ø 300	1300	G 2"	182-242	363	P05863

Standard tappvattenslinga:

Material: kamkoppar. Tryckklass: 10 bar.
LK XS/LK L-slingor för installation i 200 mm lucka.
Större slingor installeras i en 300 mm lucka.
Slingor kan beställas med eller utan fläns. Vi tillverkar även kundanpassande tappvattenslingor. För mer information fråga oss.

Specialslingor:

- solslingor
- laddslingor
- hetgasslingor
- rostfria slingor

Elpatronerna innehåll:

- elpatron med gänganslutning
- CU 4 termostat och överhettningsskydd
- distansholk för isoleringen

Förkortade tappvattenslinga						
Modell	Diameter [mm]	Standardlängd [mm]	Anslutningar	Rekomm. flöde [l/mm]	Tillfällig max. flöde [l/min]	Kod
LKE S	Ø 180	450	G 1"	40-54	81	P05833
LKE M	Ø 300	600	G 1 ½"	61-81	121	P05842
LKE L	Ø 300	600	G 1 ½"	81-108	162	P05864
LKE XL	Ø 300	620	G 2"	101-135	202	P05865
LKE XXL	Ø 300	620	G 2"	121-162	242	P05866
LKE 3XL	Ø 300	700	G 2"	141-188	283	P05867

Elpatron				
Effekt [KW]	Längd [mm]	Material	Anslutningar	RSK-nummer
3	300	Incoloy 825	G 2"	5235198
4.5	390	Incoloy 825	G 2"	5235199
6	464	Incoloy 825	G 2"	5235200
9	470	Incoloy 825	G 2"	5235202
10	680	Incoloy 825	G 2"	5235203
12*	525	Hst/Incoloy 825	G 2 ½"	-
15*	660	Hst/Incoloy 825	G 2 ½"	-

*) 12 ja 15 kW elpatronerna levereras med kopplingsbox (ingen termostat).

AKVA GEO

AKVA GEO är särskilt lämpad för system med värmepump. Som standard har AKVA GEO två effektiva slingor för förvärmning och spetsning av tappvatten.

AKVA GEO är flexibel och kan användas tillsammans med flera olika värmekällor

Tekniska specifikationer

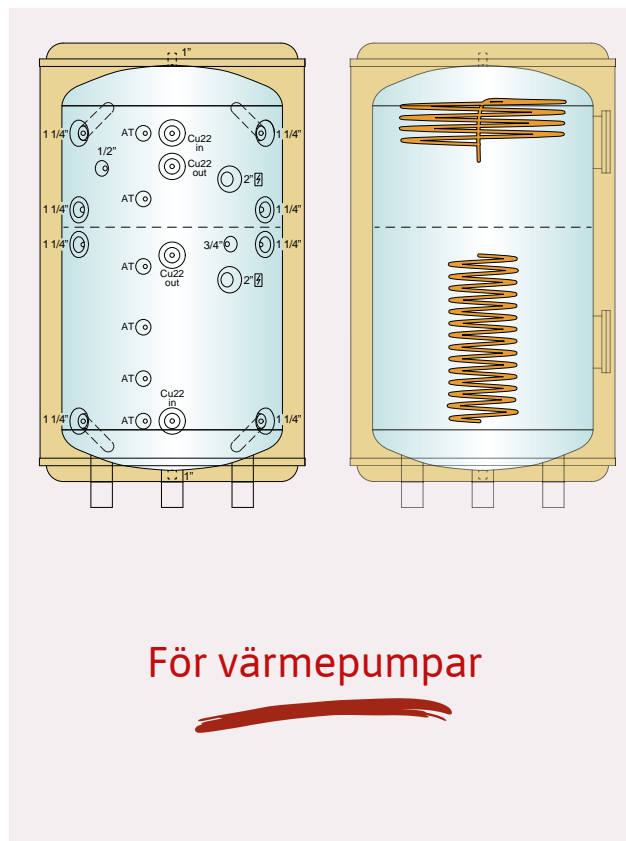
Stående modell. Tanken som kan kopplas till panna, värmepump- eller en kombination av dessa.

Tanken kan även förses med elpatron, vilket är praktiskt om något problem skulle uppstå med den externa värmekällan.

Beteckning	RSK-nummer	En-klass	Beteckning	RSK-nummer
AKVA GEO 300*	5235224	B	AKVA GEO 2500	5235230
AKVA GEO 500*	5235225	B	AKVA GEO 3000	5235231
AKVA GEO 750*	5235226	B	AKVA GEO 4000	5235232
AKVA GEO 1000*	5235227	B	AKVA GEO 5000	5235233
AKVA GEO 1500*	5235228	C		
AKVA GEO 2000*	5235229	C		

Måttuppgifter:
Se Akva EK tabell.

*) Produkterna är tillverkade enligt Ecodesign-kraven EU No 814/2013.



AKVA GEO SOLAR

AKVA GEO SOLAR är särskilt lämpad för system med värmepump. Som standard har AKVA GEO SOLAR två effektiva slingor för förvärmning och spetsning av tappvatten. I den nedre delen av tanken finns dessutom en solslinga.

AKVA GEO SOLAR är en mycket flexibel tank som kan användas tillsammans med flera olika värmekällor.

Tekniska specifikationer

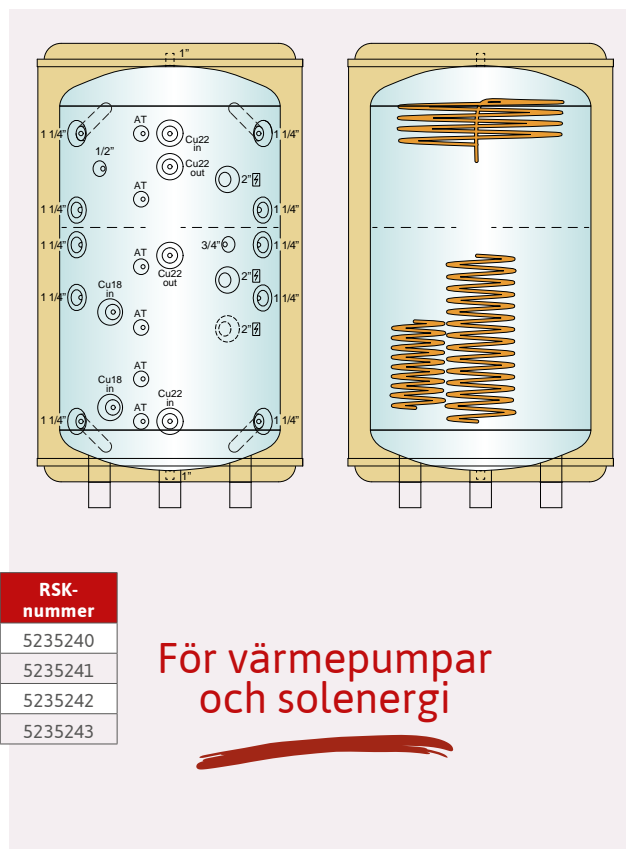
Stående modell. Tanken som kan kopplas till panna, värmepump, solfångare- eller en kombination av dessa.

Tanken kan även förses med elpatron, vilket är praktiskt om något problem skulle uppstå med den externa värmekällan.

Beteckning	RSK-nummer	En-klass	Beteckning	RSK-nummer
AKVA GEO SOLAR 300*	5235234	B	AKVA GEO SOLAR 2500	5235240
AKVA GEO SOLAR 500*	5235235	B	AKVA GEO SOLAR 3000	5235241
AKVA GEO SOLAR 750*	5235236	B	AKVA GEO SOLAR 4000	5235242
AKVA GEO SOLAR 1000*	5235237	B	AKVA GEO SOLAR 5000	5235243
AKVA GEO SOLAR 1500*	5235238	C		
AKVA GEO SOLAR 2000*	5235239	C		

Måttuppgifter:
Se Akva EK tabell.

*) Produkterna är tillverkade enligt Ecodesign-kraven EU No 814/2013.



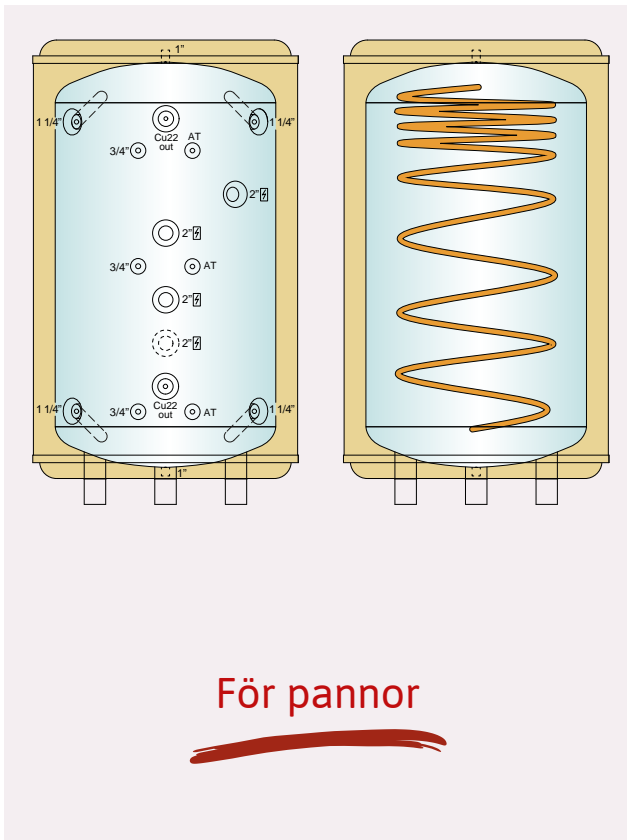
AKVA NERO

Akvaterm NERO-serien är utvecklad för att uppfylla de allt strängare energi- och miljökraven. Tack vare den fogfria polyuretanisolering och energieffektiva isolerings teknik har dessa ackumulatortankar en utmärkt isoleringsförmåga.

AKVA NERO har en mycket effektiv kamflänsad varmvattenslinga i koppar som löper längs hela tankens längd. Slingan har en dubbelt så stor värmeöverföringsyta som en vanlig varmvattenslinga och producerar snabbt stora mängder tappvatten.

Tekniska specifikationer

AKVA NERO är en idealisk ackumulatortank för värmesystem med olje- eller bibränslepanna. Tanken kan även förses med elpatron, vilket är praktiskt om något problem skulle uppstå med den externa värmekällan.



För pannor

Beteckning	RSK-nummer	En-klass	Beteckning	RSK-nummer
AKVA NERO 300*	5235169	B	AKVA NERO 2500	5235175
AKVA NERO 500*	5235170	B	AKVA NERO 3000	5235176
AKVA NERO 750*	5235171	B	AKVA NERO 4000	5235177
AKVA NERO 1000*	5235172	B	AKVA NERO 5000	5235178
AKVA NERO 1500*	5235173	C	Måttuppgifter: Se Akva EK tabell.	
AKVA NERO 2000*	5235174	C		

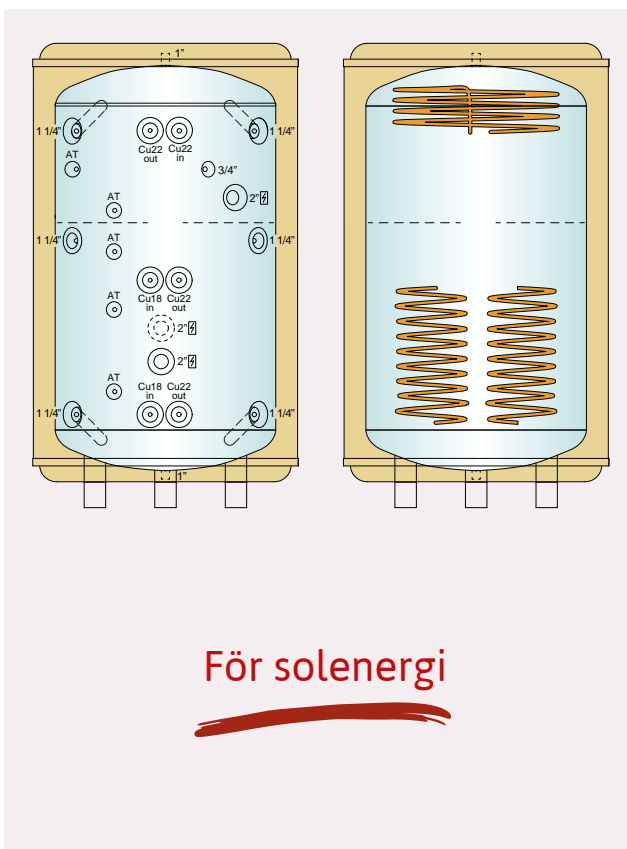
*) Produkterna är tillverkade enligt Ecodesign-kraven EU No 814/2013.

AKVA SOLAR

AKVA SOLAR en tank som är utvecklad för flera olika värmekällor och levereras vanligtvis med en solvärmeslinga. Tanken har två slingor för förvärmning och spetsning av tappvarmvatten samt en effektiv solslinga för anslutning till solfångare.

Tekniska specifikationer

Stående modell. Tanken som kan kopplas till panna, värmepump, solfångare- eller en kombination av dessa. Tanken kan även förses med elpatron, vilket är praktiskt om något problem skulle uppstå med den externa värmekällan.



För solenergi

Beteckning	RSK-nummer	En-klass	Beteckning	RSK-nummer
AKVA SOLAR 300*	5235204	B	AKVA SOLAR 2500	5235210
AKVA SOLAR 500*	5235205	B	AKVA SOLAR 3000	5235211
AKVA SOLAR 750*	5235206	B	AKVA SOLAR 4000	5235212
AKVA SOLAR 1000*	5235207	B	AKVA SOLAR 5000	5235213
AKVA SOLAR 1500*	5235208	C	Måttuppgifter: Se Akva EK tabell.	
AKVA SOLAR 2000*	5235209	C		

*) Produkterna är tillverkade enligt Ecodesign-kraven EU No 814/2013.

JÄSPI®

Jäspi hybridberedare har tilldelats finska nyckelflaggan för att säkerställa att varan som är tillverkad och producerad i Finland



JÄSPI HYBRIDBEREDARE

Passar alla energikällor

Jäspi Hybridackumulatörer är utvecklade för att kunna användas för alla typer av värmekällor.

Akkumulatortanken har tillräckligt många anslutningar för att kunna kopplas till flera olika värmekällor för att sedan kunna användas tillsammans.

Yttre mätten är planerade så att akkumulatortanken kan transporteras genom dörröppningar och andra trånga utrymmen.

Noggrann planering

Akkumulatortankens två bruksvatenslingor och standard solslingan säkerställer, att varmt vatten alltid finns i tillräcklig mängd.

Med den högkvalitativa formisoleringen och isoleringsmaterialet säkerställer man en låg värmeförlust.

Alla anslutningar är placerade på akkumulatortankens framsida – det underlättar monteringen.

Skiljeväggen inne i akkumulatortanken delar tanken i två delar, därmed säkerställer man värmeskitningen i tanken sker på bästa möjliga sätt, vid användning av värmepump som värmekälla.



Flera tankar kan även kopplas i serie.



2 tums hörnanslutningarna möjliggör koppling till större fastigheter.

	GTV Hybrid 500
Höjd [mm]	1830
Bredd [mm]	670
Djup [mm] *	680
Kapacitet [l]	437
Vikt [kg]	230
Tryck [bar]	3
Stilleståndsförlust [W]	111
Energi klass	C
RSK-nummer	5236214

	Ovali Hybrid 1000	Ovali Hybrid 2000
Höjd [mm]	1730	2010
Bredd [mm]	1260	2020
Djup [mm] *	780*	780*
Kapacitet [l]	985	2000
Vikt [kg]	350	510
Tryck [bar]	3	3
Stilleståndsförlust [W]	148	
Energi klass	C	
RSK-nummer	5236183	5236185

* + Slingornas ansl.

För alla energikällor

Akvaterm

Kaarlelankatu 21, 67100 Kokkola
puh. 06 8244 200
info@akvaterm.fi

Försäljning: www.akvaterm.fi

Vi bär rätten till ändring. © Kaukora Oy 06/2020

Jäspi

Tuotekatu 11, PL 21, 21200 Raisio
puh. 02 4374 600
kaukora@kaukora.fi

Försäljning: www.jaspi.fi

LT Energiteknik AB

Stålvägen 11, S-93136 Skellefteå
tel +46 (0)104924000
info@energiteknik.net
tankbutiken.se / energiteknik.net